

# D205



PA6  
+G.F.

UL94  
HB



## VOLANT DE MANŒUVRE À DEUX RAYONS

### Matériaux :

Polyamide renforcé et stabilisé.  
Résistant aux huiles et aux graisses.

### Surface :

Satinée.

### Couleur :

Noir (RAL 9011).

### Bouchon central :

Polyamide gris (RAL 7035 code 13).

### Couleurs alternatives pour le bouchon :

Orange (RAL 2004 code 02).  
Bleu (RAL 5015 code 07).  
Jaune (RAL 1021 code 10).  
Rouge (RAL 3000 code 16).  
Vert (RAL 6024 code 17).  
Noir (RAL 9011 code 01).

### Insert principal :

Douille avec trou lisse passant en acier zingué  
(tolérance trou H10).

### Moyeu :

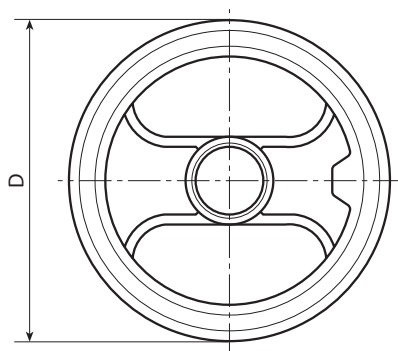
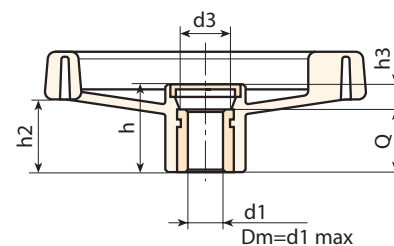
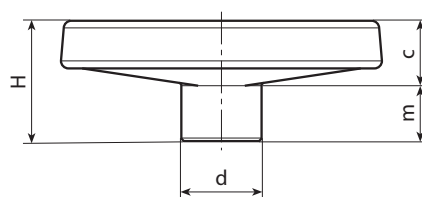
Moyeu massif.  
(\*) Moyeu creux.

### Fixation :

Pour les éventuels systèmes de fixation, l'exécution de clavettes et/ou de trous carrés, veuillez consulter les notes techniques jointes au catalogue [page].

### Demandes spéciales :

- Sur demande et avec un minimum de 50 pièces, les inserts peuvent être fournis avec trou d1 avec tolérance H7 et finition par oxydation noire. Ajoutez les lettres ZB au code standard. Exemple : D205130.TD1001PZB.
- Sur demande et pour des quantités importantes, les inserts peuvent être fournis avec le trou d1 selon un dessin.
- Sur demande et pour des quantités importantes, les inserts peuvent être fournis dans un autre matériau/revêtement.
- Sur demande et pour des quantités importantes, les couleurs des volants à rayons (gamme réduite) sont celles indiquées dans le tableau des couleurs [page].



Code	Art.	D	H	h	d	m	c	h2	h3	d3	Dm	d1H10	Q	
-	D205080.TP0501P	80	34	26	24,5	15,5	18,5	20	6	16,5	12	5	20	94
-	D205100.TP0501P	99	43	33	28	19,5	23,5	27	9	17	16	5	24	152
-	D205130.TP0501P	129	50	35,5	32	20	30	30	11,5	25,5	18	5	24	230
-	D205130.TD1201P	129	50	35,5	32	20	30	30	11,5	25,5	18	12	24	205
-	D205160.TD0801P	160	57,5	41	40	20	37,5	34	9	26	22	8	32	390
-	D205160.TD1401P	160	57,5	41	40	20	37,5	34	9	26	22	14	32	370
-	D205160.TD1601P	160	57,5	41	40	20	37,5	34	9	26	22	16	32	360
-	D205200.TD0801P	198	61	39,5	51	17	44	32	7,5	27	22	8	32	630
-	D205200.TD1001P	198	61	39,5	51	17	44	32	7,5	27	22	10	32	620
-	D205200.TD1201P	198	61	39,5	51	17	44	32	7,5	27	22	12	32	626
-	D205200.TD2001P	198	61	39,5	51	17	44	32	7,5	27	22	20	32	615
-	D205250.TD0801P	252	70	48	56	23	47	38,5	12	31,5	28	8	36	990
-	D205250.TD1201P	252	70	48	56	23	47	38,5	12	31,5	28	12	36	970
-	D205350.TD0801P	349	80	50	67	21,5	58,5	43,5	18	35	30	(*)8	32	1490

Attention : Avec un minimum de 50 pièces, le diamètre d1 peut être produit sur demande (tolérance trou H10 zingué et H7 traité par oxydation noire). Dm = Diamètre maximal possible par reprise. (élargissement)