

# D205

## KAKSIPUOLAINEN KÄSIPYÖRÄ



PA6  
+G.F.

UL94  
HB



### Materiaalit:

Vahvistettu ja stabiloitu polyamidi.  
Kestää öljyä ja rasvoja.

### Pinta:

Satinoitu.

### Väri:

Musta (RAL 9011).

### Keskitulppa:

Harmaata polyamidia (RAL 7035 koodi 13).

### Tulpan väri vaihtoehdot:

Oranssi (RAL 2004 koodi 02).  
Sininen (RAL 5015 koodi 07).  
Keltainen (RAL 1021 koodi 10).  
Punainen (RAL 3000 koodi 16).  
Vihreä (RAL 6024 koodi 17).  
Musta (RAL 9011 koodi 01).

### Pääistukka:

Holkki, sileä läpireikä, sinkittyä terästä (reiän toleranssi H10).

### Napa:

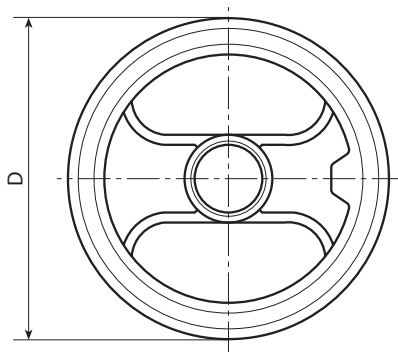
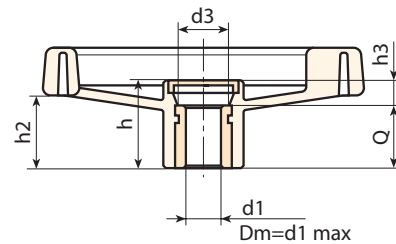
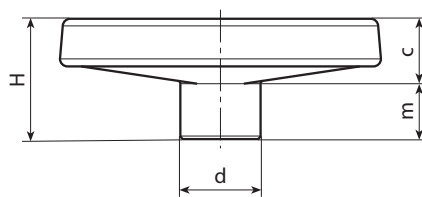
Aukoton napa.  
(\* ) Ontto napa.

### Kiinnitys:

Mahdollisten kiinnitysjärjestelmien, kielekkeiden ja/tai neliömäisten reikien osalta on tutustuttava luetteloon liitettyihin teknisiin tietoihin [sivulla].

### Erikoistilaukset:

- Tilauksesta ja vähintään 50 kappaletta varten istukat voidaan toimittaa reiällä, jonka mitta on  $d_1$ , toleranssi H7, mustattu viimeistely. Vakiokoodiin on lisättävä kirjaimet ZB. Esimerkki: D205130.TD1001PZB.
- Määrästä riippuen voidaan tilauksesta toimittaa istukoita, joiden reiän mitta on  $d_1$ , piirustuksen mukaisesti.
- Määrästä riippuen voidaan tilauksesta toimittaa istukoita myös muista materiaaleista valmistettuina/päällystettyinä.
- Määrästä riippuen puolallisen käsipyörän värit tilauksesta (suppeampi valikoima) väritaulukon mukaisesti [sivulla].



Koodi	Art.	D	H	h	d	m	c	h2	h3	d3	Dm	d1 <sub>H10</sub>	Q	
-	D205080.TP0501P	80	34	26	24,5	15,5	18,5	20	6	16,5	12	5	20	94
-	D205100.TP0501P	99	43	33	28	19,5	23,5	27	9	17	16	5	24	152
-	D205130.TP0501P	129	50	35,5	32	20	30	30	11,5	25,5	18	5	24	230
-	D205130.TD1201P	129	50	35,5	32	20	30	30	11,5	25,5	18	12	24	205
-	D205160.TD0801P	160	57,5	41	40	20	37,5	34	9	26	22	8	32	390
-	D205160.TD1401P	160	57,5	41	40	20	37,5	34	9	26	22	14	32	370
-	D205160.TD1601P	160	57,5	41	40	20	37,5	34	9	26	22	16	32	360
-	D205200.TD0801P	198	61	39,5	51	17	44	32	7,5	27	22	8	32	630
-	D205200.TD1001P	198	61	39,5	51	17	44	32	7,5	27	22	10	32	620
-	D205200.TD1201P	198	61	39,5	51	17	44	32	7,5	27	22	12	32	626
-	D205200.TD2001P	198	61	39,5	51	17	44	32	7,5	27	22	20	32	615
-	D205250.TD0801P	252	70	48	56	23	47	38,5	12	31,5	28	8	36	990
-	D205250.TD1201P	252	70	48	56	23	47	38,5	12	31,5	28	12	36	970
-	D205350.TD0801P	349	80	50	67	21,5	58,5	43,5	18	35	30	(* )8	32	1490

Huomaa: Vähintään 50 kappaleelle halkaisijan mitta  $d_1$  voidaan tuottaa tilauksesta (reiän toleranssi H10 sinkittyinä ja H7 mustattuna).  
 $D_m$  = Suurin seuraavalla työstöllä (laajennus) saatava läpimitta.