

D161



PA6
+G.F.

UL94
HB

RoHS
COMPLIANT

КОНУСНЫЙ МАХОВИК СО ВСТАВКОЙ С ГЛАДКИМ ИЛИ РЕЗЬБОВЫМ ОТВЕРСТИЕМ

Материалы:

Усиленный полиамид. Устойчивость к маслам и жирам.

Поверхность:

Сатинирован.

Цвет:

Черн. (RAL 9011).

Основная Вставка:

Версия TD:

Втулка с гладким глухим отверстием из оцинкованной стали (допуск Н10).

Версия ТМ:

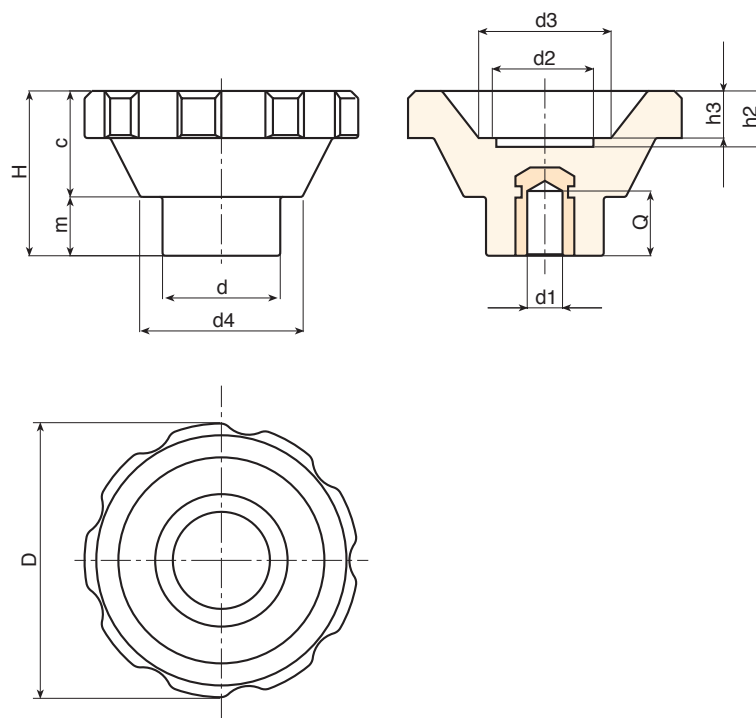
Втулка с резьбовым глухим отверстием из оцинкованной стали (допуск 6Н).

Специальные запросы:

- По запросу, при наличии объемов, вставки могут изготавливаться с отверстием d_1 согласно чертежа.
- По запросу, при наличии объемов, вставки могут поставляться из другого материала или с другим покрытием.

Крепление:

Информацию о любых системах крепления, выполнении шпоночных пазов и/или квадратных отверстий см. технических примечаниях, прилагаемых к каталогу [стр.].



Версия TD с гладким глухим отверстием.

Код	Арт.	D	H	d	c	m	d2	d3	d4	h2	h3	Dm	d1 _{H10}	Q	
-	D16195.TD0801	93	56.5	40	36.5	20	32	45	55.5	20	17	22	8	27	340

Внимание: При минимальном заказе 50 штук диаметр d_1 может изготавливаться под заказ (допуск оцинкованного отверстия – Н10, вороненого – Н7).

Dm = Восстановительный максимальный диаметр, который можно получить (расширение).

Версия ТМ с резьбовым глухим отверстием.

Код	Арт.	D	H	d	c	m	d2	d3	d4	h2	h3	d1 6H	Q	
-	D16195.TM1201	93	56.5	40	36.5	20	32	45	55.5	20	17	M12	25	338

Внимание: с минимальным количеством 50 штук диаметр d_1 может быть изготовлен с размерами по запросу (допуск 6Н).