

D161



VOLANTE CÔNICO COM INSERÇÃO DE FURO LISO E ROSCADO

Materiais:

Poliamida reforçada. Resistente a óleos e massas lubrificantes.

Superfície:

Acetinada.

Cor:

Preto (RAL 9011).

Inserção principal:

Versão TD:

Casquilho com furo liso cego em aço zincado com tolerância H10.

Versão TM:

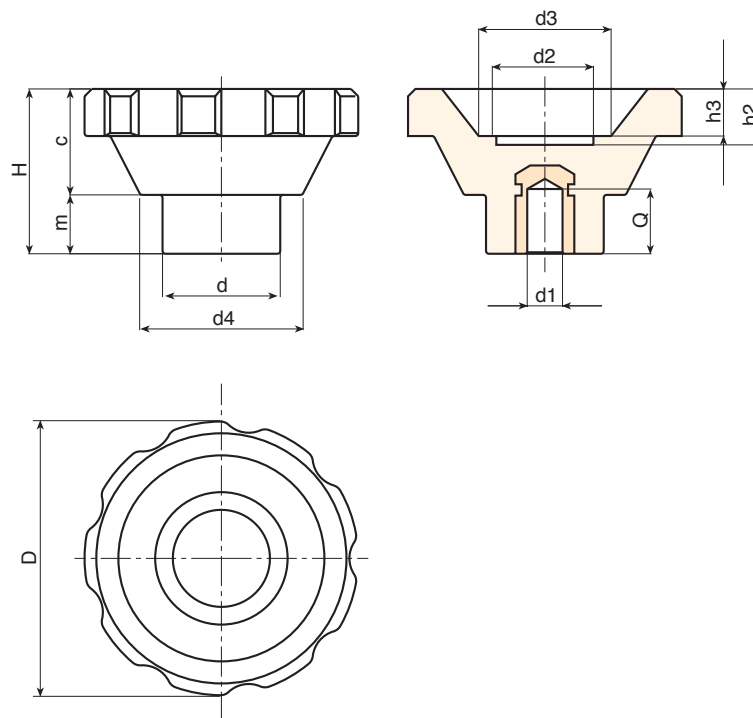
Casquilho com furo roscado cego em aço zincado com tolerância 6H.

Pedidos especiais:

- A pedido e por quantidade, as inserções podem ser fornecidas com o furo d_1 a pedido.
- A pedido e por quantidade, as inserções podem ser fornecidas em material ou revestimento diferente.

Fixação:

Para eventuais sistemas de fixação, a realização de linguetas e/ou de furos quadrados, consultar as notas técnicas anexadas ao catálogo [pág.].



Versão TD com furo liso cego.

Código	Art.	D	H	d	c	m	d2	d3	d4	h2	h3	Dm	d1 _{H10}	Q	
-	D16195.TD0801	93	56.5	40	36.5	20	32	45	55.5	20	17	22	8	27	340

Atenção: Com no mínimo 50 peças, o diâmetro d_1 pode ser produzido a pedido (tolerância do furo H10 zincado e H7 preto do óxido).
Dm = Diâmetro máximo obtido de alargamento.

Versão TM com furo roscado cego.

Código	Art.	D	H	d	c	m	d2	d3	d4	h2	h3	d1 6H	Q	
-	D16195.TM1201	93	56.5	40	36.5	20	32	45	55.5	20	17	M12	25	338

Atenção: com no mínimo 50 peças, o diâmetro d_1 pode ser produzido com as dimensões a pedido (tolerância 6H).