

# D161



PA6  
+G.F.

UL94  
HB

RoHS  
COMPLIANT

## KOŁO RĘCZNE STOŻKOWE Z WKŁADKĄ Z OTWOREM GŁADKIM I GWINTOWANYM

### Materiały:

Poliamid wzmocniony. Odporna na oleje i tłuszcze.

### Powierzchnia:

Satynowana.

### Kolor:

Czarny (RAL 9011).

### Wkładka główna:

#### Wersja TD:

Tuleja z gładkim otworem nieprzelotowym ze stali ocynkowanej (tolerancja H10).

#### Wersja TM:

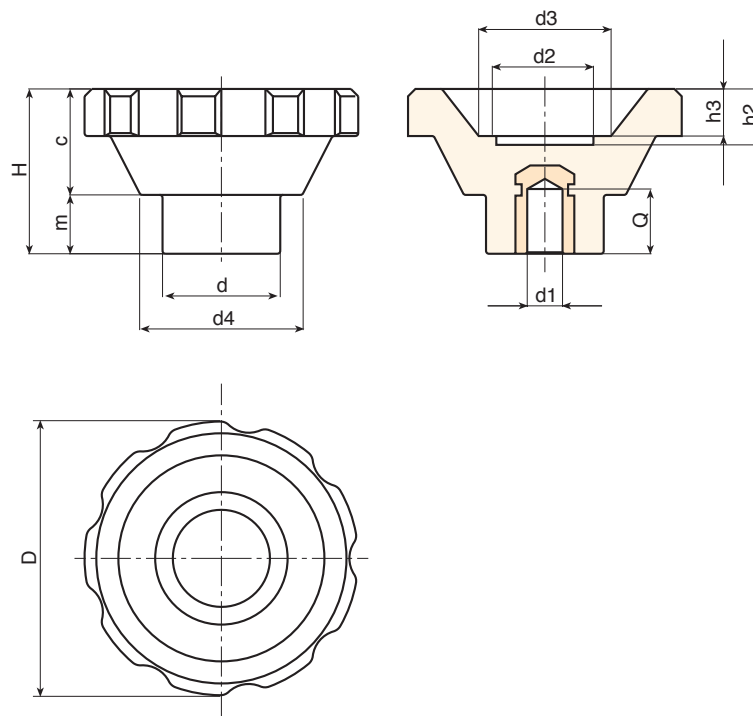
Tuleja ze stali ocynkowanej z nieprzelotowym otworem gwintowanym (tolerancja 6H).

### Wykonanie na specjalne zamówienie:

- Na życzenie, w zależności od ilości, wkładki mogą być dostarczone z otworem  $d_1$  według projektu.
- Na życzenie, w zależności od ilości, wkładki mogą być dostarczone w innym materiale lub w innej powłoce.

### Mocowanie:

W przypadku dowolnych systemów mocowań w zakresie wykonania zaczepów i/lub kwadratowych otworów, zachęcamy do skonsultowania uwag technicznych, załączonych do katalogu [str. ].



### Wersja TD z gładkim nieprzelotowym otworem.

Kod	Art.	D	H	d	c	m	d2	d3	d4	h2	h3	Dm	d1 <sub>H10</sub>	Q	
-	D16195.TD0801	93	56.5	40	36.5	20	32	45	55.5	20	17	22	8	27	340

Uwaga: Przy minimalnej liczbie 50 sztuk średnica  $d_1$  może być wyprodukowana na zamówienie (tolerancja otworu H10 ocynkowanego i H7 oksydowanego).

Dm = Średnica maksymalna, możliwa do uzyskania po dalszej obróbce (rozszerzenie).

### Wersja TM z nieprzelotowym otworem gwintowanym.

Kod	Art.	D	H	d	c	m	d2	d3	d4	h2	h3	d1 6H	Q	
-	D16195.TM1201	93	56.5	40	36.5	20	32	45	55.5	20	17	M12	25	338

Uwaga: przy minimum 50 sztukach można wyprodukować średnicę  $d_1$  z wymiarami na życzenie (w tolerancji 6H).