

D161



PA6
+G.F.

UL94
HB

RoHS
COMPLIANT

KÚPOS KÉZIKERÉK BETÉTEL ÉS SIMA FURATTAL VAGY MENETES FURATTAL

Anyagok:

Üvegszálas poliamid. Olajokkal és zsírokkal szemben ellenálló.

Felületkikészítés:

Szatén.

Szín:

Fekete (RAL 9011).

Fő betét:

TD változat:

Horganyzott acélbetét sima vakfurattal (H10 tolerancia).

TM változat:

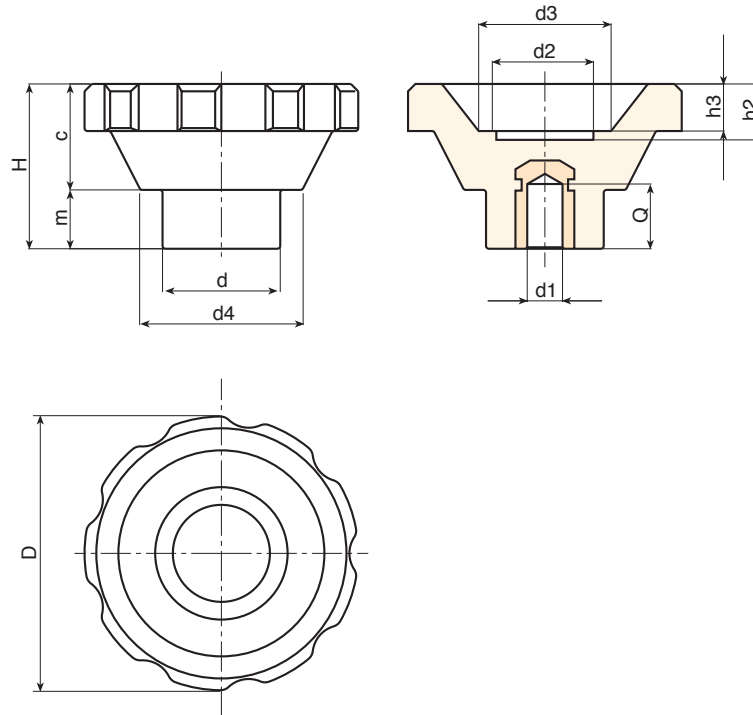
Horganyzott acélbetét belső menetes furattal (6H tolerancia).

Speciális kérések:

- Kérésre és speciális mennyiségek esetében a betétek egyedi d1 furatátmérővel szállíthatók.
- Kérésre és speciális mennyiségek esetében a betétek különböző anyagokban vagy kikészítésekkel szállíthatók.

Rögzítési módszer:

Rögzítőrendszerekre vagy hornyok vagy szögletes furatok kidolgozására vonatkozóan lásd a katalógushoz csatolt műszaki megjegyzéseket [oldal:].



TD változat sima vakfurattal.

Kód	Art.	D	H	d	c	m	d2	d3	d4	h2	h3	Dm	d1H10	Q	
-	D16195.TD0801	93	56.5	40	36.5	20	32	45	55.5	20	17	22	8	27	340

Figyelem: Legalább 50 darab esetében a d1 átmérő egyedi lehet (H10 horganyzott és H7 fekete oxiddal kezelt furattolerancia).
Dm = Maximális elérhető átmérő következő megmunkálásnál (szélesítés).

TM változat belső menetes furattal.

Kód	Art.	D	H	d	c	m	d2	d3	d4	h2	h3	d1 6H	Q	
-	D16195.TM1201	93	56.5	40	36.5	20	32	45	55.5	20	17	M12	25	338

Figyelem: legalább 50 darab esetében a d1 átmérő a kért méretekben gyártható (6H tolerancia).