

D161



VOLANT CONIQUE AVEC INSERT ET TROU LISSE OU FILETÉ

Matériaux :

Polyamide renforcé. Résistant aux huiles et aux graisses.

Surface :

Satinée.

Couleur :

Noir (RAL 9011).

Insert principal :

Version TD :

Douille avec trou lisse borgne en acier zingué avec tolérance H10.

Version TM :

Douille avec trou fileté borgne en acier zingué avec une tolérance 6H.

Demandes spéciales :

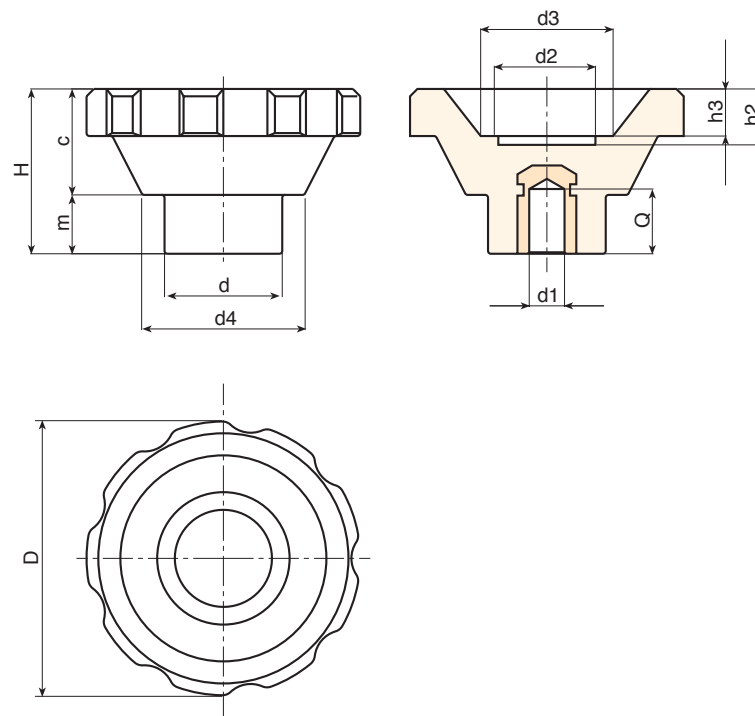
- Sur demande et pour des quantités importantes, les inserts peuvent être fournis avec le trou d1 selon un dessin.
- Sur demande et pour des quantités importantes, les inserts peuvent être fournis dans un autre matériau ou revêtement.

Fixation :

Pour les éventuels systèmes de fixation, l'exécution de clavettes et/ou de trous carrés, veuillez consulter les notes techniques jointes au catalogue [page].



D



Version TD avec trou fileté borgne.

Code	Art.	D	H	d	c	m	d2	d3	d4	h2	h3	Dm	d1 _{H10}	Q	
-	D16195.TD0801	93	56.5	40	36.5	20	32	45	55.5	20	17	22	8	27	340

Attention : Avec un minimum de 50 pièces, le diamètre d1 peut être produit sur demande (tolérance trou H10 zingué et H7 traité par oxydation noire).
Dm = Diamètre maximal possible par reprise. (élargissement)

Version TM avec trou fileté borgne.

Code	Art.	D	H	d	c	m	d2	d3	d4	h2	h3	d1 6H	Q	
-	D16195.TM1201	93	56.5	40	36.5	20	32	45	55.5	20	17	M12	25	338

Attention : avec un minimum de 50 pièces, le diamètre d1 peut être produit avec les dimensions souhaitées (tolérance 6H).