

D161



PA6
+G.F.

UL94
HB



KARTIOMAINEN KÄSIPYÖRÄ, ISTUKAN REIKÄ SILEÄ JA KIERTEITETTY

Materiaalit:

Vahvistettu polyamidi. Kestää öljyä ja rasvoja.

Pinta:

Satinoitu.

Väri:

Musta (RAL 9011).

Pääistukka:

Versio TD:

Holkki, sileä umpireikä, sinkittyä terästä, toleranssi H10.

Versio TM:

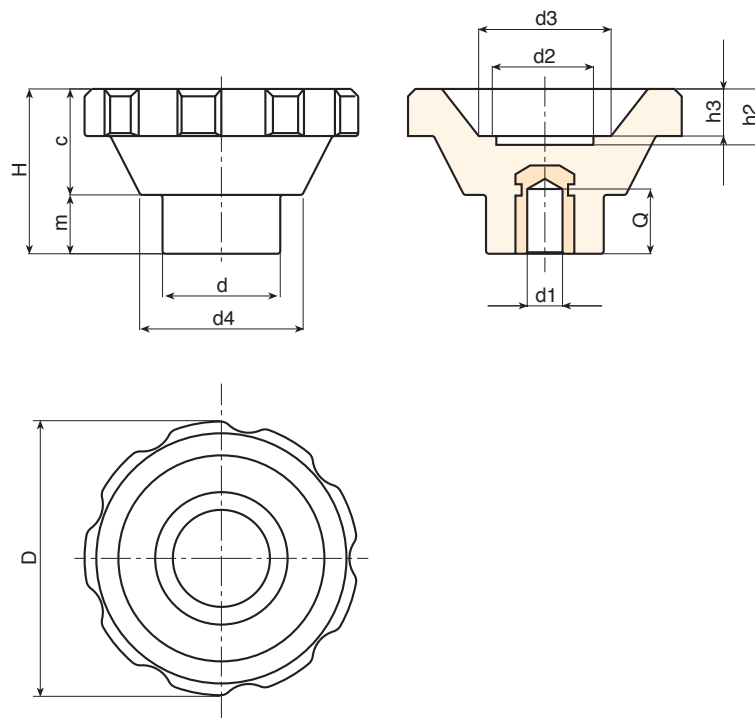
Holkki, kierteitetty umpireikä, sinkittyä terästä, toleranssi 6H.

Erikoistilaukset:

- Määrästä riippuen voidaan tilauksesta toimittaa istukoita, joiden reiän mitta on d1, piirustuksen mukaisesti.
- Määrästä riippuen voidaan tilauksesta toimittaa istukoita myös muista materiaaleista valmistettuina tai päällystettyinä.

Kiinnitys:

Mahdollisten kiinnitysjärjestelmien, kielekkeiden ja/tai neliömäisten reikien osalta on tutustuttava luetteloon liitettyihin teknisiin tietoihin [sivulla].



TD-versiossa sileä umpireikä.

Koodi	Art.	D	H	d	c	m	d2	d3	d4	h2	h3	Dm	d1 _{H10}	Q	
-	D16195.TD0801	93	56.5	40	36.5	20	32	45	55.5	20	17	22	8	27	340

Huomaa: Vähintään 50 kappaleelle halkaisijan mitta d1 voidaan tuottaa tilauksesta (reiän toleranssi H10 sinkittynä ja H7 mustattuna).
Dm = Suurin seuraavalla työstöllä (laajennus) saatava läpimitta.

TM-versiossa kierteitetty umpireikä.

Koodi	Art.	D	H	d	c	m	d2	d3	d4	h2	h3	d1 _{6H}	Q	
-	D16195.TM1201	93	56.5	40	36.5	20	32	45	55.5	20	17	M12	25	338

Huomio: vähintään 50 kappaleella halkaisijaa d1 voidaan tuottaa vaadituilla mitoilla (toleranssi 6H).