

D161



POMO CÓNICO CON INSERTO ORIFICIO LISO Y ROSCADO

Materiales:

Poliamida reforzada. Resistente a aceites y grasas.

Superficie:

Satinada.

Color:

Negro (RAL 9011).

Inserto principal:

Versión TD:

Casquillo con orificio liso ciego de acero galvanizado con tolerancia H10.

Versión TM:

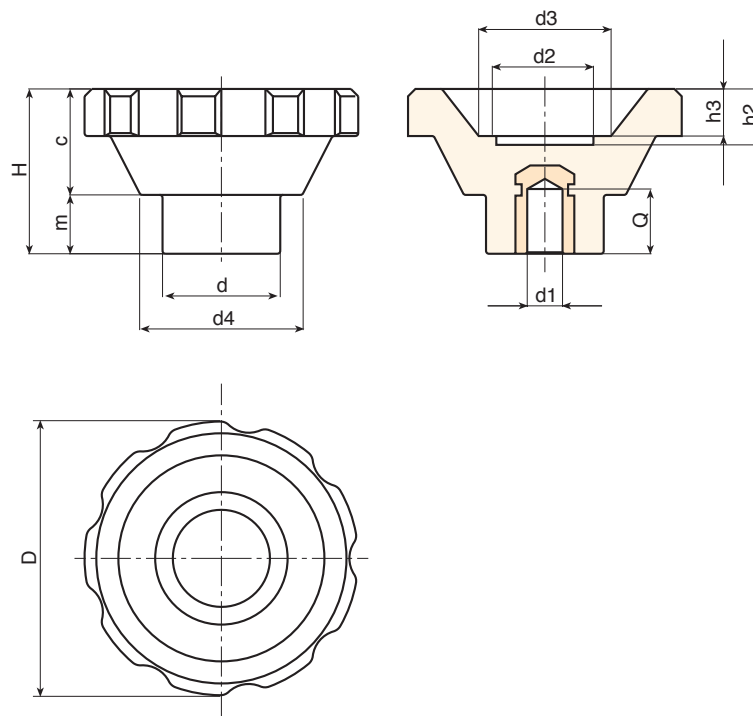
Casquillo con orificio roscado ciego de acero galvanizado con tolerancia 6H.

Requerimientos especiales:

- Bajo pedido, y por determinadas cantidades, los insertos se pueden suministrar con el orificio d1 según diseño.
- Bajo pedido, y por determinadas cantidades, los insertos se pueden suministrar de otro material y con diferente revestimiento.

Fijación:

Para eventuales sistemas de fijación y para la realización de lengüetas y/o orificios cuadrados, se ruega consultar las notas técnicas adjuntas al catálogo [pág.].



Versión TD con orificio liso ciego.

Código	Art.	D	H	d	c	m	d2	d3	d4	h2	h3	Dm	d1 _{H10}	Q	
-	D16195.TD0801	93	56.5	40	36.5	20	32	45	55.5	20	17	22	8	27	340

Atención: Con un mínimo de 50 unidades, el diámetro d1 se puede producir bajo pedido (tolerancia del orificio H10 galvanizado y H7 pavonado).
Dm = Diámetro máximo obtenible de mecanización posterior (ampliación).

Versión TM con orificio roscado ciego

Código	Art.	D	H	d	c	m	d2	d3	d4	h2	h3	d1 _{6H}	Q	
-	D16195.TM1201	93	56.5	40	36.5	20	32	45	55.5	20	17	M12	25	338

Atención: con un mínimo de 50 unidades, el diámetro d1 se puede producir con las dimensiones requeridas (tolerancia 6H).