

ОСНОВАНИЕ УПРАВЛЯЮЩЕГО ПОЛНОГО МАХОВИЧКА, С СОЕДИНЕНИЕМ ДЛЯ БОКОВОЙ РУЧКИ

Материалы:

Усиленный и стабилизированный полиамид.
Устойчивость к маслам и жирам.

Поверхность:

Сатинирован.

Цвет:

Черн. (RAL 9011).

Центральная пробка:

Серый полиамид (RAL 7035 код 13).

Другие цвета пробки:

Оранж. (RAL 2004 код 02).
Син. (RAL 5015 код 07).
Желт. (RAL 1021 код 10).
Красн. (RAL 3000 код 16).
Зелен. (RAL 6024 код 17).
Черн. (RAL 9011 код 01).

Основная Вставка:

Втулка с гладким сквозным отверстием из оцинкованной стали (допуск отверстия H10).

Боковая вставка:

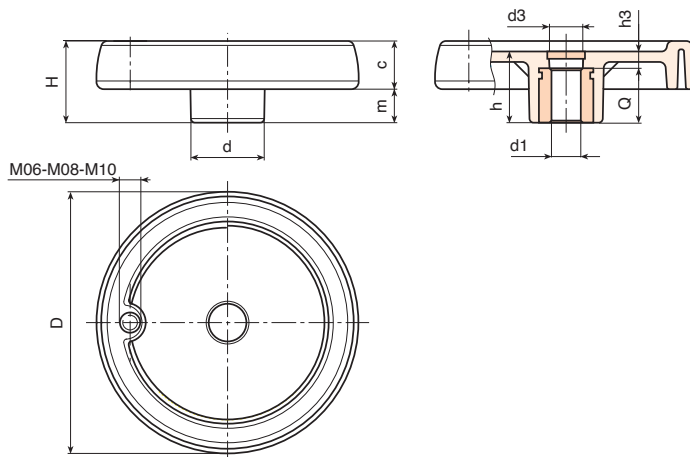
Втулка латунная со сквозным резьбовым отверстием.

Крепление:

Информацию о любых системах крепления, выполнении шпоночных пазов и/или квадратных отверстий см. технических примечаниях, прилагаемых к каталогу [стр.].

Специальные запросы:

- По запросу при минимальном заказе 50 штук вставки могут поставляться с отверстием d1 с допуском H7 и вороненой отделкой. Добавить к стандартному коду буквы ZB. Пример: C100.TD1001PZ1.
- По запросу, при наличии объемов, вставки могут изготавливаться с отверстием d1 согласно чертежа.
- По запросу, при наличии объемов, вставки могут изготавливаться из другого материала/с другим покрытием.
- По запросу, при наличии объемов, маховички и пробки могут изготавливаться другого цвета (внимание: ограниченная гамма цветов), согласно таблице цветов на [стр.].



Код	Арт.	D	H	h	d	m	c	d3	h3	d1 _{H10}	g	Отверстие
-	C080.TP0501PZ1	81	33	29	25	16	17	16	9	5	100	M6
-	C100.TP0501PZ1	100	39	34	30	18.5	20.5	16	10	5	190	M6
-	C125.TP0501PZ1	125	44	37	36	20	24	26	13	5	290	M8
-	C150.TD0801PZ1	150	54	44	38	25	29	26	12	8	520	M10
-	C175.TD0801PZ1	173	57	47	40	25.5	31.5	26	15	8	660	M10
-	C200.TD0801PZ1	202	59	49	44	24	35	27	13	8	870	M10
-	C250.TD0801PZ1	249	68	58	59	29	39	36	22	8	1400	M10