

SCHIJFHANDWIELBASIS MET DRAADBUS VOOR LATERALE GREEP

Materiaal:

Versterkte en gestabiliseerde polyamide.
Bestand tegen oliën en vetten.

Oppervlak:

Gesatineerd.

Kleur:

Zwart (RAL 9011).

Centrale dop:

Grijze polyamide (RAL 7035 code 13).

Beschikbare kleuren voor dop:

Oranje (RAL 2004 code 02).
Blauw (RAL 5015 code 07).
Geel (RAL 1021 code 10).
Rood (RAL 3000 code 16).
Groen (RAL 6024 code 17).
Zwart (RAL 9011 code 01).

Belangrijkste inzetstuk:

Bus met doorlopende gladde boring in verzinkt staal (tolerantie boring H10).

Laterale inzetstuk:

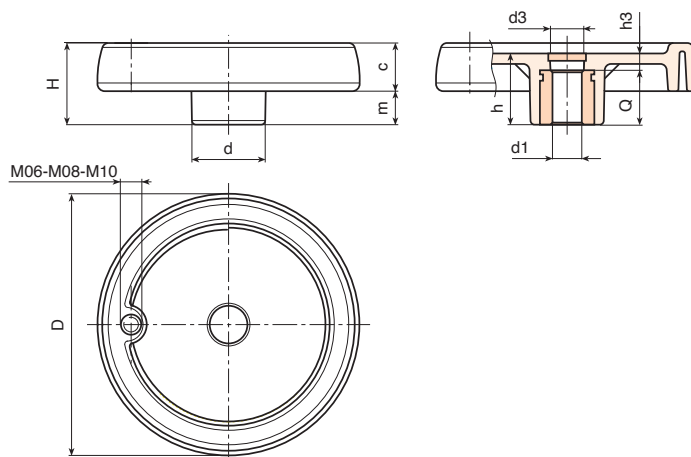
Bus met doorlopende schroefdraadboring in messing.

Bevestiging:

Raadpleeg de technische aanwijzingen in bijlage van deze catalogus voor eventuele bevestigingssystemen, de uitvoering van spieën en/of vierkanten boringen [pag.].

Speciale verzoeken:

- Op aanvraag en vanaf 50 stuks zijn de inzetstukken leverbaar met boring d1 met tolerantie H7 en gebruineerde afwerking. Plaats daarvoor de letters ZB achter de standaardcode. Voorbeeld: C100.TD1001PZ1.
- Op aanvraag en voor grote hoeveelheden kunnen de inzetstukken worden geleverd met een zelf ontworpen boring d1.
- Op aanvraag en voor grote hoeveelheden kunnen de inzetstukken worden geleverd in verschillende materialen en afwerkingen.
- Op aanvraag en voor grote hoeveelheden kunnen de handwielen en doppen worden geleverd in de kleuren van de kleurentabel (let op: beperkt gamma) [pag.].



Code	Art.	D	H	h	d	m	c	d3	h3	d1 _{H10}	g	Boring
-	C080.TP0501PZ1	81	33	29	25	16	17	16	9	5	100	M6
-	C100.TP0501PZ1	100	39	34	30	18.5	20.5	16	10	5	190	M6
-	C125.TP0501PZ1	125	44	37	36	20	24	26	13	5	290	M8
-	C150.TD0801PZ1	150	54	44	38	25	29	26	12	8	520	M10
-	C175.TD0801PZ1	173	57	47	40	25.5	31.5	26	15	8	660	M10
-	C200.TD0801PZ1	202	59	49	44	24	35	27	13	8	870	M10
-	C250.TD0801PZ1	249	68	58	59	29	39	36	22	8	1400	M10