

BASE POUR VOLANT DE MANOEUVRE PLEIN AVEC ADAPTATION POUR MANCHE

Matériaux :

Polyamide renforcé et stabilisé.
Résistant aux huiles et aux graisses.

Surface :

Satinée.

Couleur :

Noir (RAL 9011).

Bouchon central :

Polyamide gris (RAL 7035 code 13).

Couleurs alternatives pour le bouchon :

Orange (RAL 2004 code 02).
Bleu (RAL 5015 code 07).
Jaune (RAL 1021 code 10).
Rouge (RAL 3000 code 16).
Vert (RAL 6024 code 17).
Noir (RAL 9011 code 01).

Insert principal :

Douille avec trou lisse passant en acier zingué (tolérance trou H10).

Insert latéral :

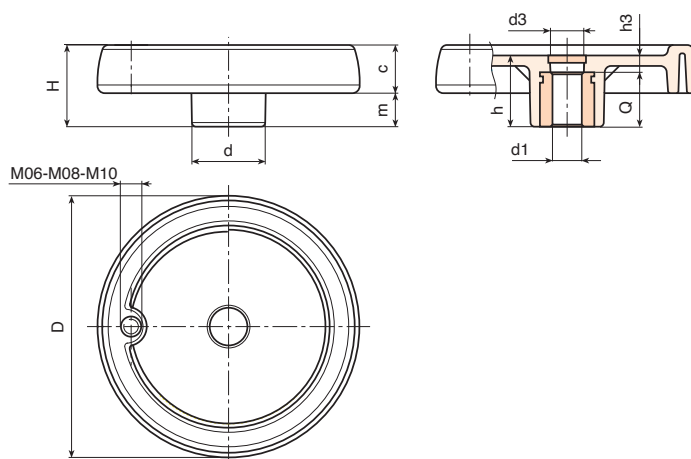
Douille avec trou fileté passant en laiton.

Fixation :

Pour les éventuels systèmes de fixation, l'exécution de clavettes et/ou de trous carrés, veuillez consulter les notes techniques jointes au catalogue [page].

Demandes spéciales :

- Sur demande et avec un minimum de 50 pièces, les inserts peuvent être fournis avec trou d1 avec tolérance H7 et finition brunie. Ajoutez les lettres ZB au code standard. Exemple: C100.TD1001PZ1.
- Sur demande et pour des quantités importantes, les inserts peuvent être fournis avec le trou d1 selon un dessin.
- Sur demande et pour des quantités importantes, les inserts peuvent être fournis dans un autre matériau/revêtement.
- Sur demande et pour des quantités importantes les couleurs du volant et du bouchon (attention : gamme réduite) sont celles indiquées dans le tableau des couleurs [page].



Code	Art.	D	H	h	d	m	c	d3	h3	d1 _{H10}	g	Trou
-	C080.TP0501PZ1	81	33	29	25	16	17	16	9	5	100	M6
-	C100.TP0501PZ1	100	39	34	30	18.5	20.5	16	10	5	190	M6
-	C125.TP0501PZ1	125	44	37	36	20	24	26	13	5	290	M8
-	C150.TD0801PZ1	150	54	44	38	25	29	26	12	8	520	M10
-	C175.TD0801PZ1	173	57	47	40	25.5	31.5	26	15	8	660	M10
-	C200.TD0801PZ1	202	59	49	44	24	35	27	13	8	870	M10
-	C250.TD0801PZ1	249	68	58	59	29	39	36	22	8	1400	M10