

## BASE POMO DE MANIOBRA MACIZO CON PREDISPOSICIÓN PARA MANGO LATERAL

### Materiales:

Poliamida reforzada y estabilizada.  
Resistente a aceites y grasas.

### Superficie:

Satinada.

### Color:

Negro (RAL 9011).

### Tapón central:

Poliamida gris (RAL 7035 cód. 13).

### Colores alternativos tapón:

Anaranjado (RAL 2004 cód. 02).  
Azul (RAL 5015 cód. 07).  
Amarillo (RAL 1021 cód. 10).  
Rojo (RAL 3000 cód. 16).  
Verde (RAL 6024 cód. 17).  
Negro (RAL 9011 cód. 01).

### Inserto principal:

Casquillo con orificio liso pasante de acero galvanizado (tolerancia orificio H10).

### Inserto lateral:

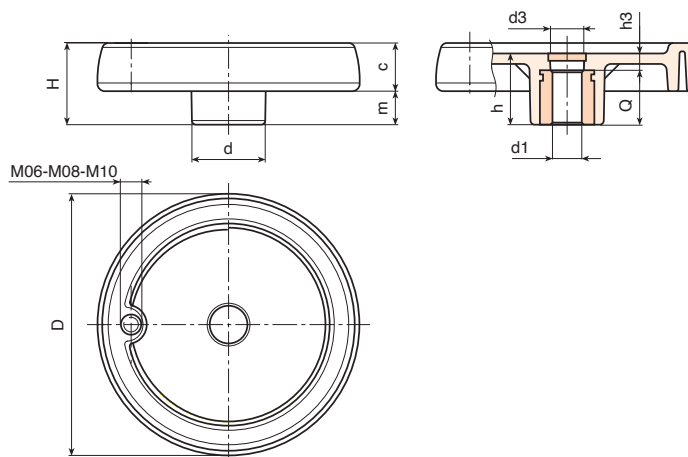
Casquillo con orificio roscado pasante de latón.

### Fijación:

Para eventuales sistemas de fijación y para la realización de lengüetas y/o orificios cuadrados, se ruega consultar las notas técnicas adjuntas al catálogo [pág.].

### Requerimientos especiales:

- Bajo pedido y con un mínimo de 50 unidades, los insertos se pueden suministrar con orificio d1 con tolerancia H7 y acabado pavonado. Añada al código estándar las letras ZB. Ejemplo: C100.TD1001PZ1.
- Bajo pedido, y por determinadas cantidades, los insertos se pueden suministrar con el orificio d1 según diseño.
- Bajo pedido, y por determinadas cantidades, los insertos se pueden suministrar de otro material y con diferente revestimiento.
- Bajo pedido, y por determinadas cantidades, colores del pomo y del tapón (con gama reducida) según la tabla de la [pág.].



Código	Art.	D	H	h	d	m	c	d3	h3	d1 <sub>H10</sub>	g	Orificio
-	C080.TP0501PZ1	81	33	29	25	16	17	16	9	5	100	M6
-	C100.TP0501PZ1	100	39	34	30	18.5	20.5	16	10	5	190	M6
-	C125.TP0501PZ1	125	44	37	36	20	24	26	13	5	290	M8
-	C150.TD0801PZ1	150	54	44	38	25	29	26	12	8	520	M10
-	C175.TD0801PZ1	173	57	47	40	25.5	31.5	26	15	8	660	M10
-	C200.TD0801PZ1	202	59	49	44	24	35	27	13	8	870	M10
-	C250.TD0801PZ1	249	68	58	59	29	39	36	22	8	1400	M10