

CBASE



GRUNDKÖRPER SCHEIBENHANDRAD, NACHRÜSTBAR MIT SEITENGRIFF

Material:

Polyamid glasfaserverstärkt, (PA6+GF).
Öl- und fettbeständig.

Oberfläche:

Matt.

Farbe:

Schwarz (RAL 9011).

Abdeckung:

Polyamid grau (RAL 7035 Code 13).

Alternativfarben Abdeckung:

Orange (RAL 2004 Code 02).
Blau (RAL 5015 Code 07).
Gelb (RAL 1021 Code 10).
Rot (RAL 3000 Code 16).
Grün (RAL 6024 Code 17).
Schwarz (RAL 9011 Code 01).

Standardausführung:

Buchse aus verzinktem Stahl mit Durchgangsbohrung (Toleranz H10).

Seitlicher Einsatz:

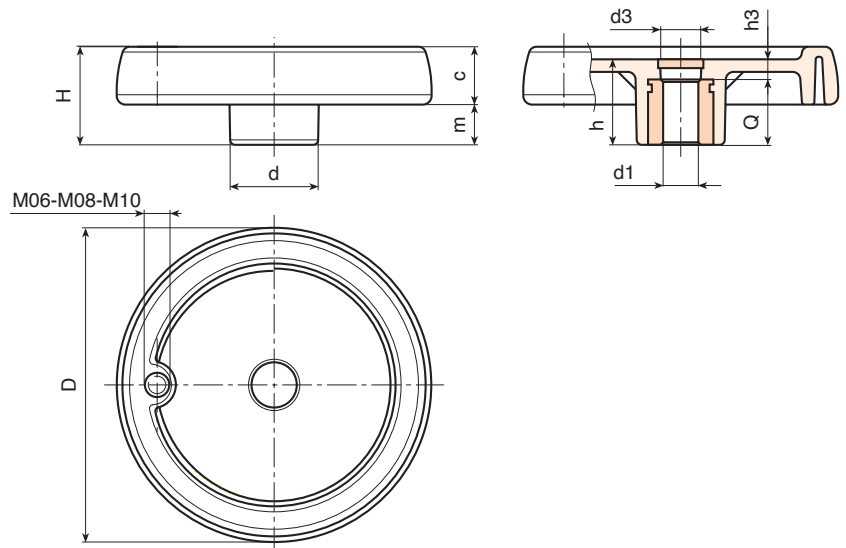
Durchgangsgewinde aus Messing.

Befestigung:

Individuelle Befestigungsmöglichkeiten, sowie Ausführung für eine Passfeder / Vierkant-Aussparung siehe Katalog [Seite 966].

Weitere Möglichkeiten:

- Buchse mit brüniert Oberfläche (d1 mit Toleranz H7). Ab einer Mindestabnahmemenge von 50 Stück. Bitte Bestellzusatz ZB verwenden. Beispiel: C100.TD1001PZ1.
- Kundenspezifische Buchsendurchmesser d1 nach Zeichnung.
- Auf Anfrage und ab bestimmten Abnahmemengen können die Buchsen in einem anderen Material oder einer anderen Beschichtung geliefert werden.
- Individuelle Farben der Scheibenhandräder und Abdeckungen möglich, siehe Farbtabelle [Seite 959].



Code	Art.	D	H	h	d	m	c	d3	h3	g	Loch
C080.TP0501PZ1	C080.TP0501PZ1	81	33	29	25	16	17	16	9	100	M6
C100.TP0501PZ1	C100.TP0501PZ1	100	39	34	30	18,5	20,5	16	10	190	M6
C125.TP0501PZ1	C125.TP0501PZ1	125	44	37	36	20	24	26	13	290	M8
C150.TD0801PZ1	C150.TD0801PZ1	150	54	44	38	25	29	26	12	520	M10
C175.TD0801PZ1	C175.TD0801PZ1	173	57	47	40	25,5	31,5	26	15	660	M10
C200.TD0801PZ1	C200.TD0801PZ1	202	59	49	44	24	35	27	13	870	M10
C250.TD0801PZ1	C250.TD0801PZ1	249	68	58	59	29	39	36	22	1400	M10