

C990



УПРАВЛЯЮЩИЙ ПОЛНЫЙ МАХОВИЧОК, С СГИБАЮЩЕЙСЯ И УСТРАНЯЮЩЕЙСЯ РУЧКОЙ И ФИКСИРУЮЩИМ МАХОВИЧКОМ

Материалы:

Усиленный и стабилизированный полиамид.
Устойчивость к маслам и жирам.

Поверхность:

Сатинирован.

Цвет маховичка и ручки:

Черн. (RAL 9011).

Центральная пробка:

Серый полиамид (RAL 7035 код 13).

Основная вставка:

Втулка с гладким сквозным отверстием из оцинкованной стали (допуск отверстия H10).

Боковая вставка:

Втулка латунная со сквозным резьбовым отверстием.

Боковая рукоятка:

Вращающаяся, сгибающаяся и устраняющаяся ручка внутри маховичка, с шестигранным соединением. Ручка изготовлена из усиленного полиамида. Внутренний механизм выполнен из вороненой стали. Фиксация производится посредством вороненого винта с головкой-кнопкой со вставленным шестиугольником ISO 7838.

Фиксирующий маховичок:

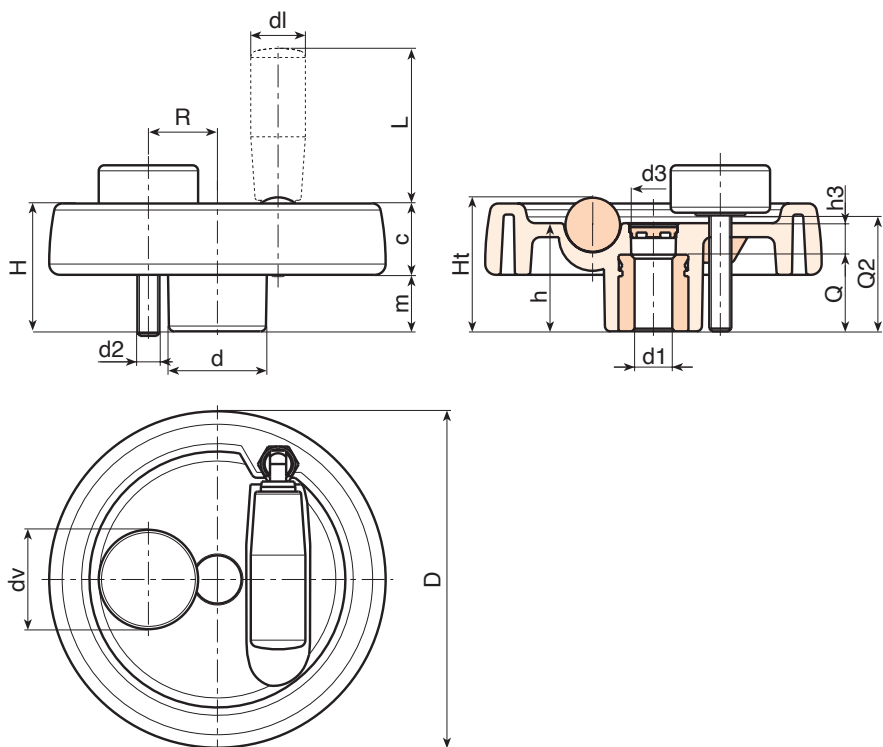
Цилиндрический маховичок G793-36 с резьбовым болтом. Черный (RAL 9011). [стр.]. Внимание: размеры R и Q2 маховичка-фиксатора должны быть выбраны заказчиком на базе размеров оборудования, на которое устанавливается полный маховичок.

Крепление:

Информацию о любых системах крепления, выполнении шпоночных пазов и/или квадратных отверстий см. технических примечаниях, прилагаемых к каталогу [стр.].

Специальные запросы:

- По запросу при минимальном заказе 50 штук вставки могут поставляться с отверстием d1 с допуском H7 и вороненой отделкой. Добавить к стандартному коду буквы ZB. Пример: C990125.TD1201PZB.
- По запросу, при наличии объемов, вставки могут изготавливаться с отверстием d1 согласно чертежа.
- По запросу, при наличии объемов, вставки могут изготавливаться из другого материала/с другим покрытием.



Код	Арт.	D	H	Ht	h	d	m	c	d3	h3	R	d2	Q2	d1	L	Dm	d1 _{H10}	Q	g
-	C990125.TP0501P	124	48	49.5	40	36	21.5	26.5	16	15	22÷25	M6	A.R.	20	38	18	5	24	410
-	C990150.TD0801P	149	53	-	44	38	24.5	28.5	12	26	25÷28	M8	A.R.	20	58	22	8	32	560
-	C990175.TD0801P	174	58	-	48	40	24.5	33.5	16	26	26÷36	M8	A.R.	26	80	28	8	32	775
-	C990200.TD0801P	198	63	-	53	44	24.5	38.5	17	26	28÷42	M8	A.R.	27	90	28	8	36	1075
-	C990250.TD0801P	250	67	-	58	60	29	38	22	36	36÷50	M8	A.R.	27	90	28	8	36	1560

Внимание: При минимальном заказе 50 штук диаметр d1 может изготавливаться под заказ (допуск оцинкованного отверстия - H10, вороненого - H7).

Dm = Восстановительный максимальный диаметр, который можно получить (расширение).

бм = 36 тт. бт. А.В. = по запросу.