

C990



VOLANTE DE MANOBRA MACIÇO COM PUNHO REBATÍVEL DE RETRAÇÃO E MANÍPULO DE APERTO

Materiais:

Poliamida reforçada e estabilizada.
Resistente a óleos e massas lubrificantes.

Superfície:

Acetinada.

Cor do volante e do punho:

Preto (RAL 9011).

Tampão central:

Poliamida cinzenta (RAL 7035 cód. 13).

Inserção principal:

Casquilho com furo liso passante em aço zincado (tolerância de furo H10).

Inserção lateral:

Casquilho com furo roscado passante em latão.

Punho lateral:

Punho rotativo e rebatível dentro do volante, com junta hexagonal.
Punho em poliamida reforçada. Mecanismo interno em aço preto do óxido. Fixação por meio de parafuso preto do óxido com cabeça de botão com sextavado interno ISO 7838.

Manípulo de aperto:

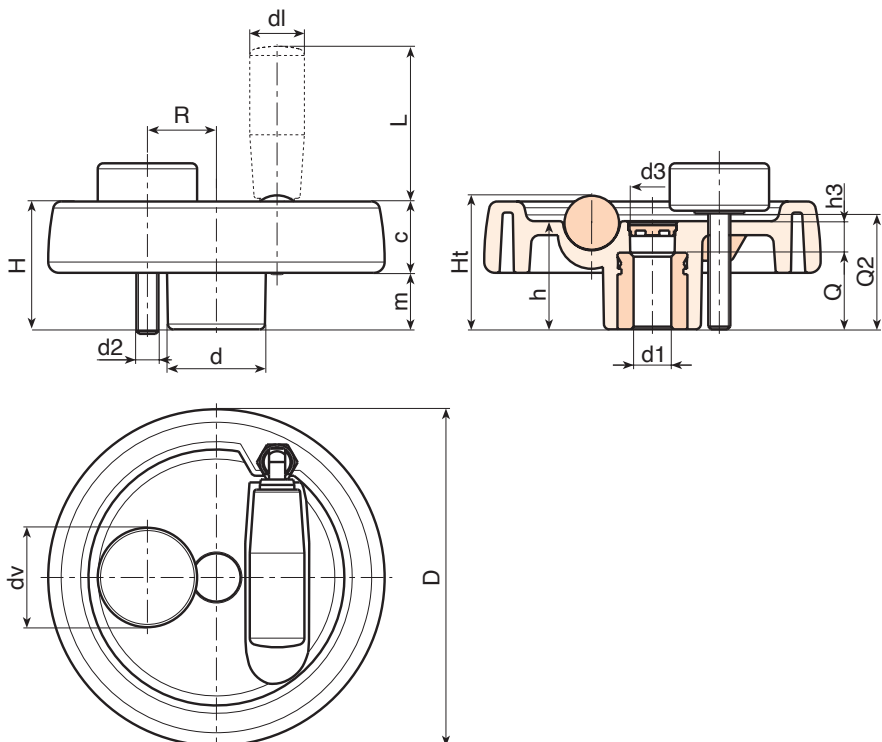
Man. cilíndrico preto Ral 9011 art. G793-36 com parafuso prisioneiro roscado [pág.]. Atenção: as dimensões R e Q2 do manípulo de aperto devem ser escolhidas pelo cliente conforme as dimensões da máquina na qual é aplicada o volante maciço.

Fixação:

Para eventuais sistemas de fixação, a realização de linguetas e/ou de furos quadrados, consultar as notas técnicas anexadas ao catálogo [pág.].

Pedidos especiais:

- A pedido e com no mínimo 50 peças, as inserções podem ser fornecidas com o furo d1 com tolerância H7 e acabamento preto do óxido. Adicionar as letras ZB ao código padrão. Exemplo: C990125.TD1201PZB.
- A pedido e por quantidade, as inserções podem ser fornecidas com o furo d1 a pedido.
- A pedido e por quantidade, as inserções podem ser fornecidas em material/ revestimento diferente.



Código	Art.	D	H	Ht	h	d	m	c	d3	h3	R	d2	Q2	d1	L	Dm	d1 _{H10}	Q	g
-	C990125.TP0501P	124	48	49.5	40	36	21.5	26.5	16	15	22÷25	M6	A.R.	20	38	18	5	24	410
-	C990150.TD0801P	149	53	-	44	38	24.5	28.5	12	26	25÷28	M8	A.R.	20	58	22	8	32	560
-	C990175.TD0801P	174	58	-	48	40	24.5	33.5	16	26	26÷36	M8	A.R.	26	80	28	8	32	775
-	C990200.TD0801P	198	63	-	53	44	24.5	38.5	17	26	28÷42	M8	A.R.	27	90	28	8	36	1075
-	C990250.TD0801P	250	67	-	58	60	29	38	22	36	36÷50	M8	A.R.	27	90	28	8	36	1560

Atenção: Com no mínimo 50 peças, o diâmetro d1 pode ser produzido a pedido (tolerância do furo H10 zincado e H7 preto do óxido).
Dm = Diâmetro máximo obtido de alargamento.
dv = 36 mm. A.R. = A pedido.