

# C990



## POMO DE MANIOBRA MACIZO CON MANGO PLEGABLE EMPOTRADO Y POMO DE FIJACIÓN

### Materiales:

Poliamida reforzada y estabilizada.  
Resistente a aceites y grasas.

### Superficie:

Satinada.

### Color del pomo y del mango:

Negro (RAL 9011).

### Tapón central:

Poliamida gris (RAL 7035 cód. 13).

### Inserto principal:

Casquillo con orificio liso pasante de acero galvanizado (tolerancia orificio H10).

### Inserto lateral:

Casquillo con orificio roscado pasante de latón.

### Mango lateral:

Mango giratorio y plegable empotrado dentro del pomo, con conexión hexagonal. Mango de poliamida reforzada. Mecanismo interno de acero pavonado. Fijación mediante tornillo Allen redondo pavonado ISO 7838.

### Pomo de fijación:

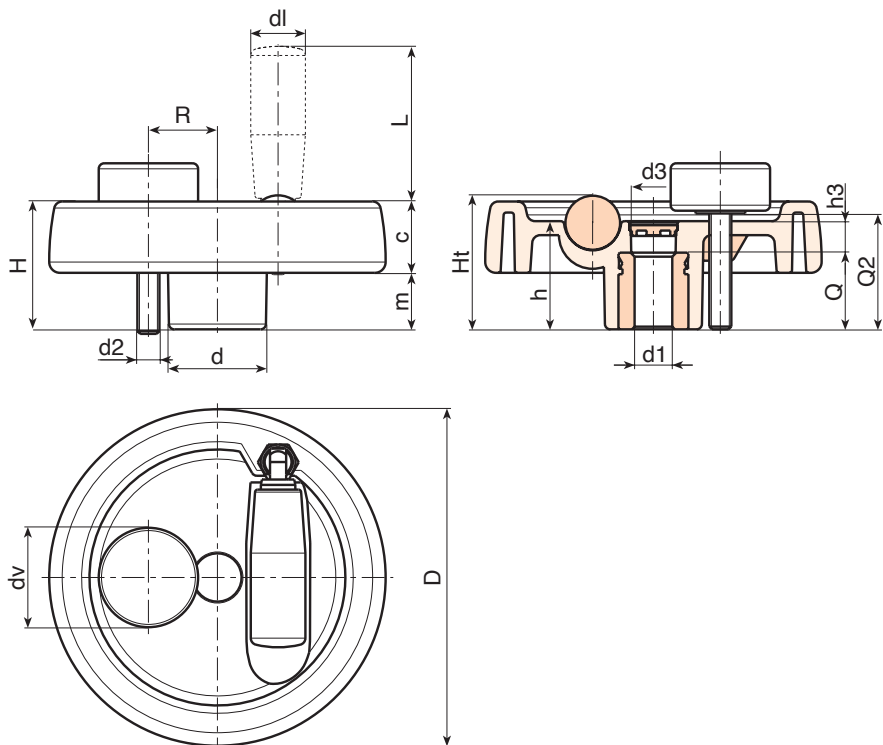
Pomo cilíndrico negro RAL 9011 art. G793-36 con perno roscado [pág. ]. Atención: las dimensiones R y Q2 del pomo de ajuste deben ser elegidas por el cliente en función de las dimensiones de la maquinaria en la que se aplica el pomo macizo.

### Fijación:

Para eventuales sistemas de fijación y para la realización de lengüetas y/o orificios cuadrados, se ruega consultar las notas técnicas adjuntas al catálogo [pág. ].

### Requerimientos especiales:

- Bajo pedido y con un mínimo de 50 unidades, los insertos se pueden suministrar con orificio d1 con tolerancia H7 y acabado pavonado. Añada al código estándar las letras ZB. Ejemplo: C990125.TD1201PZB.
- Bajo pedido, y por determinadas cantidades, los insertos se pueden suministrar con el orificio d1 según diseño.
- Bajo pedido, y por determinadas cantidades, los insertos se pueden suministrar de otro material y con diferente revestimiento.



Código	Art.	D	H	Ht	h	d	m	c	d3	h3	R	d2	Q2	d1	L	Dm	d1 <sub>H10</sub>	Q	g
-	C990125.TP0501P	124	48	49.5	40	36	21.5	26.5	16	15	22÷25	M6	A.R.	20	38	18	5	24	410
-	C990150.TD0801P	149	53	-	44	38	24.5	28.5	12	26	25÷28	M8	A.R.	20	58	22	8	32	560
-	C990175.TD0801P	174	58	-	48	40	24.5	33.5	16	26	26÷36	M8	A.R.	26	80	28	8	32	775
-	C990200.TD0801P	198	63	-	53	44	24.5	38.5	17	26	28÷42	M8	A.R.	27	90	28	8	36	1075
-	C990250.TD0801P	250	67	-	58	60	29	38	22	36	36÷50	M8	A.R.	27	90	28	8	36	1560

Atención: Con un mínimo de 50 unidades, el diámetro d1 se puede producir bajo pedido (tolerancia del orificio H10 galvanizado y H7 pavonado).  
Dm = Diámetro máximo obtenible de mecanización posterior (ampliación).  
dv = 36 mm. A.R. = Bajo pedido.