

C980



PA6
+G.F.

UL94
HB



KOŁO RĘCZNE PEŁNE Z RĘKOJĘCIĄ OBROTOWĄ / SKŁADANĄ I POKRĘTŁEM USTALAJĄCYM

Materiały:

Poliamid wzmocniony i stabilizowany.
Odporna na oleje i tłuszcze.

Powierzchnia:

Satynowana.

Kolor koła i rękojeści:

Czarny (RAL 9011).

Centralna zaślepka:

Poliamid szary (RAL 7035 kod. 13).

Wkładka główna:

Tuleja z gładkim otworem przelotowym ze stali ocynkowanej (tolerancja otworu H10).

Wkładka boczna:

Tuleja mosiężna z przelotowym otworem gwintowanym.

Rękojeść boczna:

Rękojeść obrotowa, składana art. M136 [str.].

Pokrętło ustalające:

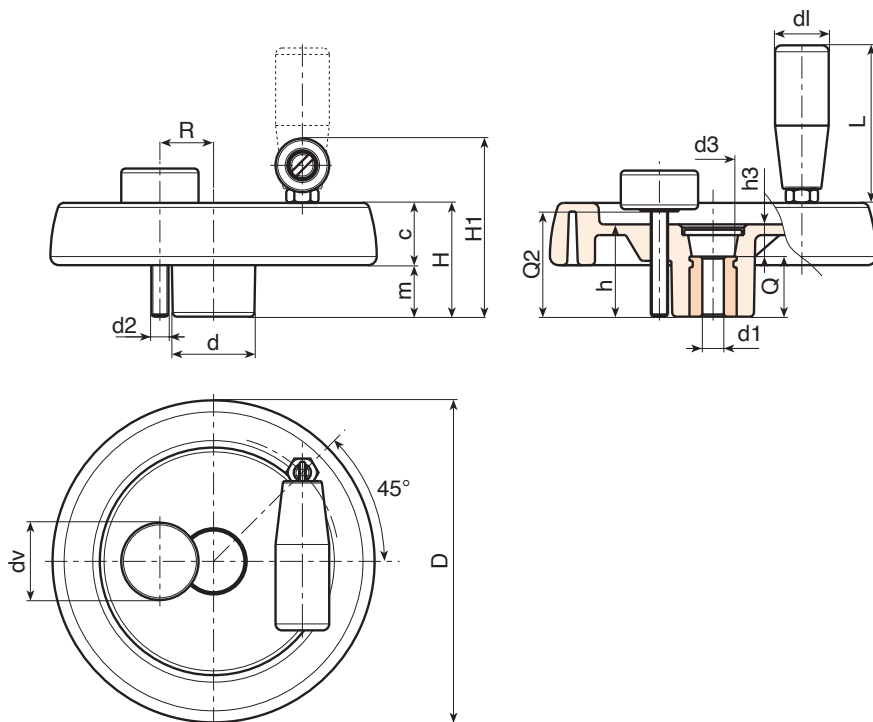
Pokrętło cylindryczne czarne Ral 9011 art. G793-36 z gwintowanym kołkiem [str.]. Uwaga: wymiary R i Q2 pokrętła dociskowego muszą być dobrane przez Klienta w oparciu o wymiary maszyn, na których znajdują zastosowanie koła pełne.

Mocowanie:

W przypadku dowolnych systemów mocowań w zakresie wykonania zaczepów i/lub kwadratowych otworów, zachęcamy do skonsultowania uwag technicznych, załączonych do katalogu [str.].

Wykonanie na specjalne zamówienie:

- Na życzenie, przy minimalnej ilości 50 sztuk, wkładki mogą być dostarczane z otworem d1 w tolerancji H7 i z oksydowanym wykończeniem. Do standardowego kodu należy dopisać litery ZB. Przykład: C980125.TD1201PZB.
- Na życzenie, w zależności od ilości, wkładki mogą być dostarczone z otworem d1 według projektu.
- Na życzenie, w zależności od ilości, wkładki mogą być wykonane w innym materiale/powłoce.



Kod	Art.	D	H	H1	h	d	m	c	d3	h3	R	d2	Q2	d1	L	Dm	d1 _{H10}	Q	g
-	C980100.TP0501P	100	39	63	34	30	18.5	20.5	16	10	20	M6	A.R.	20	56	16	5	24	295
-	C980125.TP0501P	125	44	74	37	36	20	24	26	13	22÷25	M6	A.R.	25	76	18	5	24	420
-	C980150.TD0801P	150	54	89	44	38	25	29	26	12	25÷28	M8	A.R.	26	89	22	8	32	730
-	C980175.TD0801P	173	57	92	47	40	25.5	31.5	26	15	26÷36	M8	A.R.	26	89	22	8	32	885
-	C980200.TD0801P	202	59	94	49	44	24	35	27	13	28÷42	M8	A.R.	26	97	28	8	36	1100
-	C980250.TD0801P	249	68	100	58	59	29	39	36	22	36÷50	M8	A.R.	26	97	28	8	36	1640

Uwaga: Przy minimalnej liczbie 50 sztuk średnica d1 może być wyprodukowana na zamówienie (tolerancja otworu H10 ocynkowanego i H7 oksydowanego).

Dm = Średnica maksymalna, możliwa do uzyskania po dalszej obróbce (rozszerzenie).

dv = 36 mm. A.R. = Na życzenie.