

C980



PA6
+G.F.

UL94
HB

RoHS
COMPLIANT

SCHIJFHANDWIEL MET DRAAIBARE/INKLAPBARE GREEP EN BORGINGSKNOP

Materiaal:

Versterkte en gestabiliseerde polyamide.
Bestand tegen oliën en vetten.

Oppervlak:

Gesatineerd.

Kleur borgingsknop en greep:

Zwart (RAL 9011).

Centrale dop:

Grijze polyamide (RAL 7035 code 13).

Belangrijkste inzetstuk:

Bus met doorlopende gladde boring in verzinkt staal (tolerantie boring H10).

Laterale inzetstuk:

Bus met doorlopende schroefdraadboring in messing.

Laterale greep:

Draaibare en inklapbare greep art. M136 [pag.].

Borgingsknop:

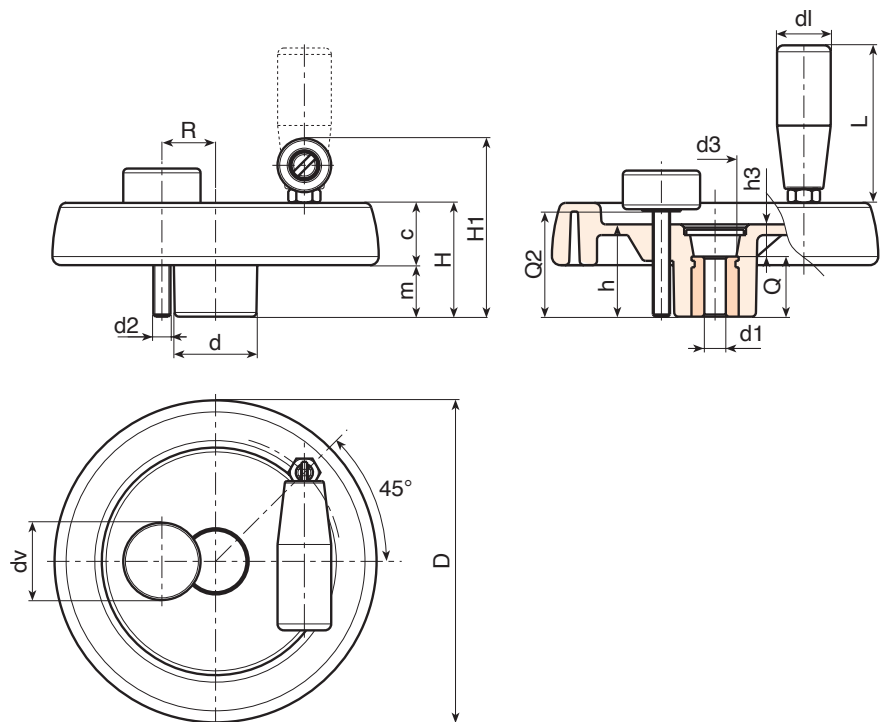
Zwarte cilinderknop Ral 9011 art. G793-36 met draadeind [pag.]. Opgelet: de afmetingen R en Q2 van de borgingsknop worden door de klant gekozen in functie van de afmetingen van de machine waarop het schijfhandwiel wordt aangebracht.

Bevestiging:

Raadpleeg de technische aanwijzingen in bijlage van deze catalogus voor eventuele bevestigingssystemen, de uitvoering van spieën en/of vierkanten boringen [pag.].

Speciale verzoeken:

- Op aanvraag en vanaf 50 stuks zijn de inzetstukken leverbaar met boring d1 met tolerantie H7 en gebruikte afwerking. Plaats daarvoor de letters ZB achter de standaardcode. Voorbeeld: C980125.TD1201PZB.
- Op aanvraag en voor grote hoeveelheden kunnen de inzetstukken worden geleverd met een zelf ontworpen boring d1.
- Op aanvraag en voor grote hoeveelheden kunnen de inzetstukken worden geleverd in verschillende materialen en afwerkingen.



Code	Art.	D	H	H1	h	d	m	c	d3	h3	R	d2	Q2	d1	L	Dm	d1H10	Q	g
-	C980100.TP0501P	100	39	63	34	30	18.5	20.5	16	10	20	M6	A.R.	20	56	16	5	24	295
-	C980125.TP0501P	125	44	74	37	36	20	24	26	13	22÷25	M6	A.R.	25	76	18	5	24	420
-	C980150.TD0801P	150	54	89	44	38	25	29	26	12	25÷28	M8	A.R.	26	89	22	8	32	730
-	C980175.TD0801P	173	57	92	47	40	25.5	31.5	26	15	26÷36	M8	A.R.	26	89	22	8	32	885
-	C980200.TD0801P	202	59	94	49	44	24	35	27	13	28÷42	M8	A.R.	26	97	28	8	36	1100
-	C980250.TD0801P	249	68	100	58	59	29	39	36	22	36÷50	M8	A.R.	26	97	28	8	36	1640

Opgelet: Vanaf 50 stuks kan de diameter d1 op aanvraag worden gepersonaliseerd (tolerantie boring H10 verzinkt en H7 gebruikte afwerking).
Dm = maximale diameter mogelijk door afwerking (verbreding).
dv = 36 mm. A.R. = op aanvraag.