

C980



PA6
+G.F.

UL94
HB



VOLANTS DE MANOEUVRE PLEIN AVEC MANCHE ROTATIF/PLIABLE ET VOLANT DE FIXATION

Matériaux :

Polyamide renforcé et stabilisé.
Résistant aux huiles et aux graisses.

Surface :

Satinée.

Couleur :

Noir (RAL 9011).

Bouchon central :

Polyamide gris (RAL 7035 code 13).

Insert principal :

Douille avec trou lisse passant en acier zingué (tolérance trou H10).

Insert latéral :

Douille avec trou fileté passant en laiton.

Manche latéral :

Manche rotatif et pliable art. M136 [page].

Volant de fixation :

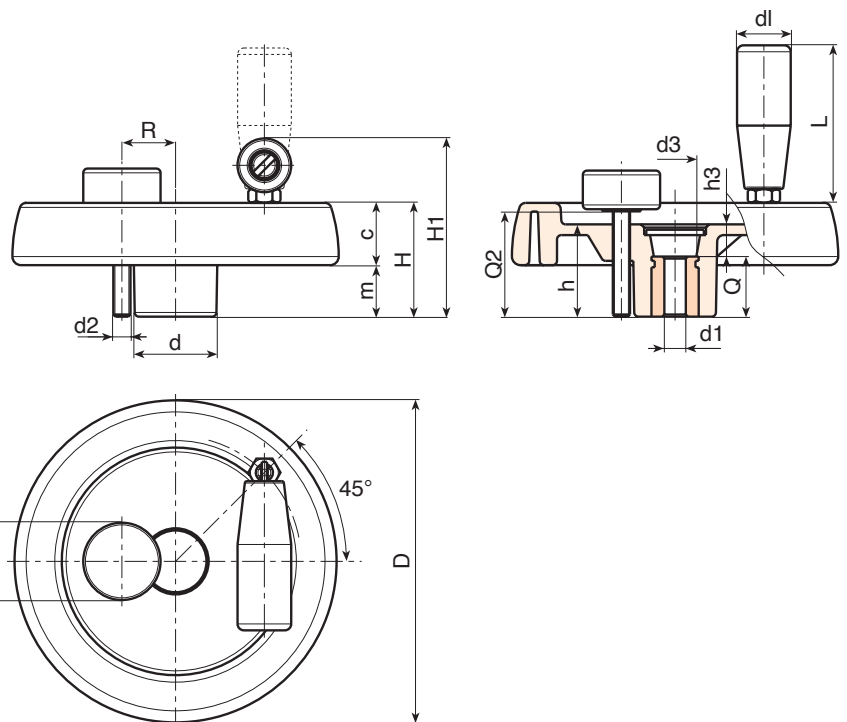
Vol. cylindrique noire Ral 9011 art.G793-36 avec goujon fileté [page]. Attention: les dimensions R et Q2 du vol. de serrage doivent être choisies par le client en fonction des dimensions de la machina sur la quelle sera appliqué le volant plein.

Fixation :

Pour les éventuels systèmes de fixation, l'exécution de clavettes et/ou de trous carrés, veuillez consulter les notes techniques jointes au catalogue [page].

Demandes spéciales :

- Sur demande et avec un minimum de 50 pièces, les inserts peuvent être fournis avec trou d1 avec tolérance H7 et finition brunie. Ajoutez les lettres ZB au code standard. Exemple: C193100.TD1001PZB.
- Sur demande et pour des quantités importantes, les inserts peuvent être fournis avec le trou d1 selon un dessin.
- Sur demande et pour des quantités importantes, les inserts peuvent être fournis dans un autre matériau/revêtement.



Code	Art.	D	H	H1	h	d	m	c	d3	h3	R	d2	Q2	dl	L	Dm	d1 _{H10}	Q	g
-	C980100.TP0501P	100	39	63	34	30	18.5	20.5	16	10	20	M6	A.R.	20	56	16	5	24	295
-	C980125.TP0501P	125	44	74	37	36	20	24	26	13	22÷25	M6	A.R.	25	76	18	5	24	420
-	C980150.TD0801P	150	54	89	44	38	25	29	26	12	25÷28	M8	A.R.	26	89	22	8	32	730
-	C980175.TD0801P	173	57	92	47	40	25.5	31.5	26	15	26÷36	M8	A.R.	26	89	22	8	32	885
-	C980200.TD0801P	202	59	94	49	44	24	35	27	13	28÷42	M8	A.R.	26	97	28	8	36	1100
-	C980250.TD0801P	249	68	100	58	59	29	39	36	22	36÷50	M8	A.R.	26	97	28	8	36	1640

Attention : Avec un minimum de 50 pièces, le diamètre d1 peut être produit sur demande (tolérance trou H10 zingué et H7 traité par oxydation noire).
Dm = Diamètre maximal possible par reprise. (élargissement)
dv = 36 mm. A.R. = Sur demande.