

C970



УПРАВЛЯЮЩИЙ ПОЛНЫЙ МАХОВИЧОК, С ВРАЩАЮЩЕЙСЯ РУЧКОЙ И ФИКСИРУЮЩИМ МАХОВИЧКОМ

Материалы:

Усиленный и стабилизированный полиамид.
Устойчивость к маслам и жирам.

Поверхность:

Сатинирован.

Цвет маховичка и ручки:

Черн. (RAL 9011).

Центральная пробка:

Серый полиамид (RAL 7035 код 13).

Основная вставка:

Втулка с гладким сквозным отверстием из оцинкованной стали (допуск отверстия H10).

Боковая вставка:

Втулка латунная со сквозным резьбовым отверстием.

Боковая рукоятка:

Поворотная рукоятка арт. M144 [стр.].

Фиксирующий маховичок:

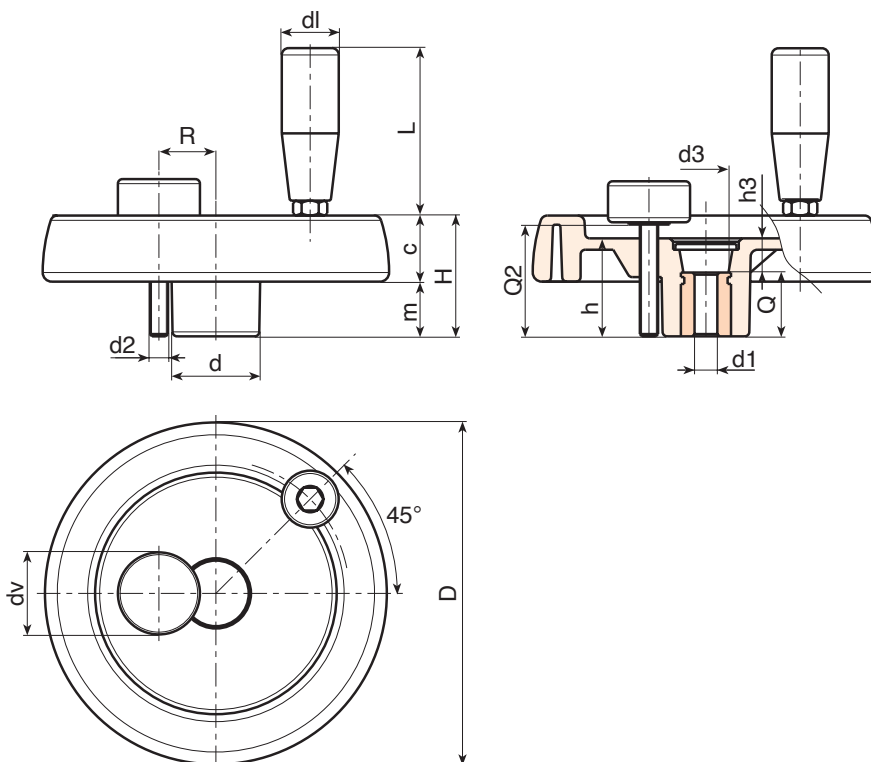
Цилиндрический маховичок G793-36 с резьбовым болтом. Черный (RAL 9011). [стр.]. Внимание: размеры R и Q2 маховичка - фиксатора должны быть выбраны заказчиком на базе размеров оборудования, на которое устанавливается полный маховичок.

Крепление:

Информацию о любых системах крепления, выполнении шпоночных пазов и/или квадратных отверстий см. технических примечаниях, прилагаемых к каталогу [стр.].

Специальные запросы:

- По запросу при минимальном заказе 50 штук вставки могут поставляться с отверстием d1 с допуском H7 и вороненой отделкой. Добавить к стандартному коду буквы ZB. Пример: C970125.TD1201PZB.
- По запросу, при наличии объемов, вставки могут изготавливаться с отверстием d1 согласно чертежа.
- По запросу, при наличии объемов, вставки могут изготавливаться из другого материала/с другим покрытием.



Код	Арт.	D	H	h	d	m	c	d3	h3	R	d2	Q2	d1	L	Dm	d1 _{H10}	Q	g
-	C970100.TP0501P	100	39	34	30	18.5	20.5	16	10	20	M6	A.R.	20	56	16	5	24	252
-	C970125.TP0501P	125	44	37	36	20	24	26	13	22÷25	M6	A.R.	21	65	18	5	24	410
-	C970150.TD0801P	150	54	44	38	25	29	26	12	25÷28	M8	A.R.	21	65	22	8	32	636
-	C970175.TD0801P	173	57	47	40	25.5	31.5	26	15	26÷36	M8	A.R.	23	76	22	8	32	812
-	C970200.TD0801P	202	59	49	44	24	35	27	13	28÷42	M8	A.R.	25	86	28	8	36	1040
-	C970250.TD0801P	249	68	58	59	29	39	36	22	36÷50	M8	A.R.	25	86	28	8	36	1590

Внимание: При минимальном заказе 50 штук диаметр d1 может изготавливаться под заказ (допуск оцинкованного отверстия - H10, вороненого - H7).

Dm = Восстановительный максимальный диаметр, который можно получить (расширение).

бм = 36 тт. бт. А.В. = по запросу.