

# C970



## VOLANTE DE MANOBRA MACIÇO COM PUNHO ROTATIVO E MANÍPULO DE APERTO

### Materiais:

Poliamida reforçada e estabilizada. Resistente a óleos e massas lubrificantes.

### Superfície:

Acetinada.

### Cor do volante e do punho:

Preto (RAL 9011).

### Tampão central:

Poliamida cinzenta (RAL 7035 cód. 13).

### Inserção principal:

Casquilho com furo liso passante em aço zincado (tolerância de furo H10).

### Inserção lateral:

Casquilho com furo roscado passante em latão.

### Punho lateral:

Punho rotativo art. M144 [pág. ].

### Manípulo de aperto:

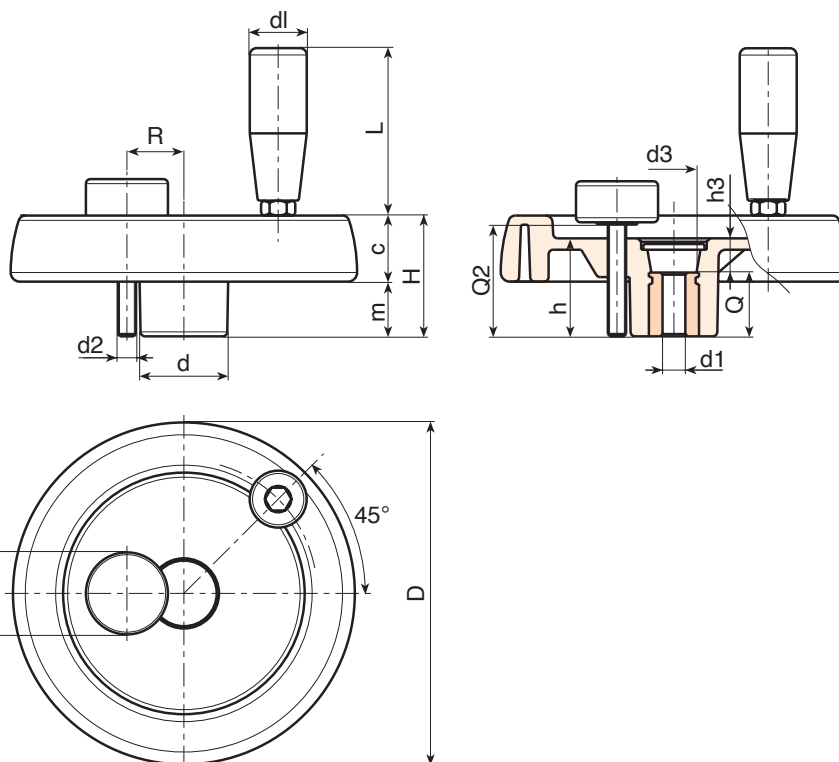
Man. cilíndrico preto Ral 9011 art. G793-36 com parafuso prisioneiro roscado [pág. ]. Atenção: as dimensões R e Q2 do manípulo de aperto devem ser escolhidas pelo cliente conforme as dimensões da máquina na qual é aplicada o volante maciço.

### Fixação:

Para eventuais sistemas de fixação, a realização de linguetas e/ou de furos quadrados, consultar as notas técnicas anexadas ao catálogo [pág. ].

### Pedidos especiais:

- A pedido e com no mínimo 50 peças, as inserções podem ser fornecidas com o furo d1 com tolerância H7 e acabamento preto do óxido. Adicionar as letras ZB ao código padrão. Exemplo: C970125.TD1201PZB.
- A pedido e por quantidade, as inserções podem ser fornecidas com o furo d1 a pedido.
- A pedido e por quantidade, as inserções podem ser fornecidas em material/ revestimento diferente.



Código	Art.	D	H	h	d	m	c	d3	h3	R	d2	Q2	d1	L	Dm	d1 <sub>H10</sub>	Q	g
-	C970100.TP0501P	100	39	34	30	18.5	20.5	16	10	20	M6	A.R.	20	56	16	5	24	252
-	C970125.TP0501P	125	44	37	36	20	24	26	13	22÷25	M6	A.R.	21	65	18	5	24	410
-	C970150.TD0801P	150	54	44	38	25	29	26	12	25÷28	M8	A.R.	21	65	22	8	32	636
-	C970175.TD0801P	173	57	47	40	25.5	31.5	26	15	26÷36	M8	A.R.	23	76	22	8	32	812
-	C970200.TD0801P	202	59	49	44	24	35	27	13	28÷42	M8	A.R.	25	86	28	8	36	1040
-	C970250.TD0801P	249	68	58	59	29	39	36	22	36÷50	M8	A.R.	25	86	28	8	36	1590

Atenção: Com no mínimo 50 peças, o diâmetro d1 pode ser produzido a pedido (tolerância do furo H10 zincado e H7 preto do óxido).

Dm = Diâmetro máximo obtido de alargamento.

dv = 36 mm. A.R. = A pedido.