

C970



SCHIJFHANDWIEL MET DRAAIBARE GREEP EN BORGINGSKNOP

Materiaal:

Versterkte en gestabiliseerde polyamide.
Bestand tegen oliën en vetten.

Oppervlak:

Gesatineerd.

Kleur borgingsknop en greep:

Zwart (RAL 9011).

Centrale dop:

Grijze polyamide (RAL 7035 code 13).

Belangrijkste inzetstuk:

Bus met doorlopende gladde boring in verzinkt staal (tolerantie boring H10).

Laterale inzetstuk:

Bus met doorlopende schroefdraadboring in messing.

Laterale greep:

Draaibare greep art. M144 [pag.].

Borgingsknop:

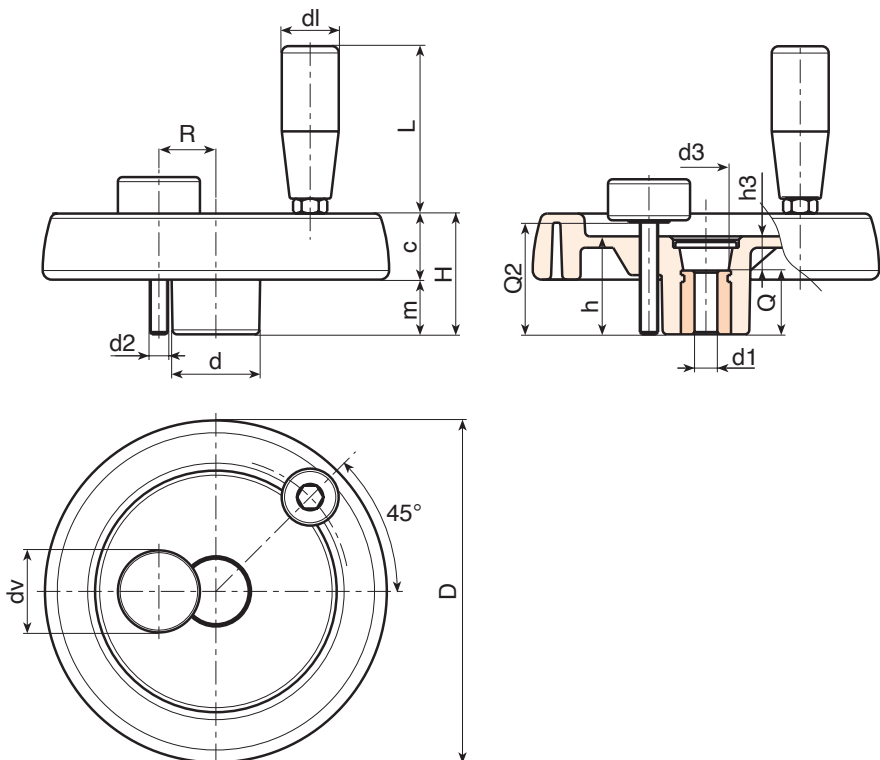
Zwarte cilinderknop Ral 9011 art. G793-36 met draadeind [pag.]. Opgelet: de afmetingen R en Q2 van de borgingsknop worden door de klant gekozen in functie van de afmetingen van de machine waarop het schijfhandwiel wordt aangebracht.

Bevestiging:

Raadpleeg de technische aanwijzingen in bijlage van deze catalogus voor eventuele bevestigingssystemen, de uitvoering van spieën en/of vierkanten boringen [pag.].

Speciale verzoeken:

- Op aanvraag en vanaf 50 stuks zijn de inzetstukken leverbaar met boring d1 met tolerantie H7 en gebruijnde afwerking. Plaats daarvoor de letters ZB achter de standaardcode. Voorbeeld: C970125.TD1201PZB.
- Op aanvraag en voor grote hoeveelheden kunnen de inzetstukken worden geleverd met een zelf ontworpen boring d1.
- Op aanvraag en voor grote hoeveelheden kunnen de inzetstukken worden geleverd in verschillende materialen en afwerkingen.



Code	Art.	D	H	h	d	m	c	d3	h3	R	d2	Q2	dl	L	Dm	d1 _{H10}	Q	g
-	C970100.TP0501P	100	39	34	30	18.5	20.5	16	10	20	M6	A.R.	20	56	16	5	24	252
-	C970125.TP0501P	125	44	37	36	20	24	26	13	22÷25	M6	A.R.	21	65	18	5	24	410
-	C970150.TD0801P	150	54	44	38	25	29	26	12	25÷28	M8	A.R.	21	65	22	8	32	636
-	C970175.TD0801P	173	57	47	40	25.5	31.5	26	15	26÷36	M8	A.R.	23	76	22	8	32	812
-	C970200.TD0801P	202	59	49	44	24	35	27	13	28÷42	M8	A.R.	25	86	28	8	36	1040
-	C970250.TD0801P	249	68	58	59	29	39	36	22	36÷50	M8	A.R.	25	86	28	8	36	1590

Opgelet: Vanaf 50 stuks kan de diameter d1 op aanvraag worden gepersonaliseerd (tolerantie boring H10 verzinkt en H7 gebruijnd).
Dm = maximale diameter mogelijk door afwerking (verbreding).
dv = 36 mm. A.R. = op aanvraag.