

C199C



УПРАВЛЯЮЩИЙ ПОЛНЫЙ МАХОВИЧОК, С ВРАЩАЮЩЕЙСЯ, СГИБАЮЩЕЙСЯ И УСТРАНЯЮЩЕЙСЯ ЦЕНТРАЛЬНОЙ РУЧКОЙ

Материалы:

Усиленный и стабилизированный полиамид.
Устойчивость к маслам и жирам.

Поверхность:

Сатинирован.

Цвет:

Черн. (RAL 9011).

Центральная пробка:

Серый полиамид (RAL 7035 код 13).

Другие цвета пробки:

Оранж. (RAL 2004 код 02).
Син. (RAL 5015 код 07).
Желт. (RAL 1021 код 10).
Красн. (RAL 3000 код 16).
Зелен. (RAL 6024 код 17).
Черн. (RAL 9011 код 01).

Основная Вставка:

Втулка с гладким сквозным отверстием из оцинкованной стали (допуск отверстия H10).

Боковая рукоятка:

Вращающаяся, сгибающаяся и устраняющаяся ручка внутри маховичка, с шестигранным соединением.

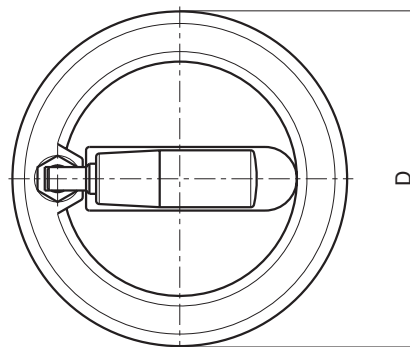
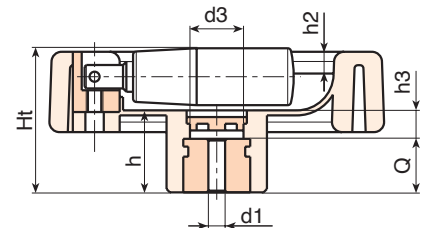
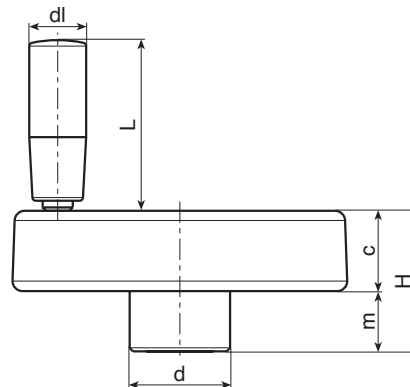
Ручка изготовлена из усиленного полиамида. Внутренний механизм выполнен из вороненой стали. Фиксация производится посредством вороненого винта с головкой-кнопкой со вставленным шестигранником ISO 7838.

Крепление:

Информацию о любых системах крепления, выполнении шпоночных пазов и/или квадратных отверстий см. технических примечаниях, прилагаемых к каталогу [стр.].

Специальные запросы:

- По запросу при минимальном заказе 50 штук вставки могут поставляться с отверстием d1 с допуском H7 и вороненой отделкой. Добавить к стандартному коду буквы ZB. Пример: C199100.TD1001PZB.
- По запросу, при наличии объемов, вставки могут изготавливаться с отверстием d1 согласно чертежа.
- По запросу, при наличии объемов, вставки могут изготавливаться из другого материала/с другим покрытием.
- По запросу, при наличии объемов, маховички, ручки и пробки могут изготавливаться другого цвета (внимание: ограниченная гамма цветов), согласно таблице цветов на [стр.].



Код	Арт.	D	H	Ht	h	d	m	c	d3	h3	h2	dl	L	Dm	d1 _{H10}	Q	g
-	C199080.TP0501P	80	33	35	19	25	15	18	15	6	4	16	38	12	5	13	113
-	C199080.TD0801P	80	33	35	19	25	15	18	15	6	4	16	38	12	8	13	111
-	C199080.TD1001P	80	33	35	19	25	15	18	15	6	4	16	38	12	10	13	110
-	C199100.TP0501P	100	42	43.5	24	30	18	24	17	8	6.5	17	48	16	5	16	240
-	C199100.TD0801P	100	42	43.5	24	30	18	24	17	8	6.5	17	48	16	8	16	238
-	C199100.TD1001P	100	42	43.5	24	30	18	24	17	8	6.5	17	48	16	10	16	237
-	C199100.TD1201P	100	42	43.5	24	30	18	24	17	8	6.5	17	48	16	12	16	232
-	C199100.TD1401P	100	42	43.5	24	30	18	24	17	8	6.5	17	48	16	14	16	230

Внимание: При минимальном заказе 50 штук диаметр d1 может изготавливаться под заказ (допуск оцинкованного отверстия – H10, вороненого – H7).

Dm = Восстановительный максимальный диаметр, который можно получить (расширение).

