

# C199C



## KOŁO RĘCZNE PEŁNE Z OBROTOWĄ, SKŁADANĄ RĘKOJĘCIA, CHOWANĄ CENTRALNIE

### Materiały:

Poliamid wzmocniony i stabilizowany. Odporna na oleje i tłuszcze.

### Powierzchnia:

Satynowana.

### Kolor:

Czarny (RAL 9011).

### Centralna zaślepka:

Poliamid szary (RAL 7035 kod. 13).

### Alternatywne kolory zaślepki:

Pomarańczowy (RAL 2004 kod 02).

Niebieski (RAL 5015 kod 07).

Żółty (RAL 1021 kod 10).

Czerwony (RAL 3000 kod 16).

Zielony (RAL 6024 kod 17).

Czarny (RAL 9011 kod 01).

### Wkładka główna:

Tuleja z gładkim otworem przelotowym ze stali ocynkowanej (tolerancja otworu H10).

### Rękojeść boczna:

Rękojeść obrotowa i składana, chowana wewnątrz koła, z sześciokątnym połączeniem.

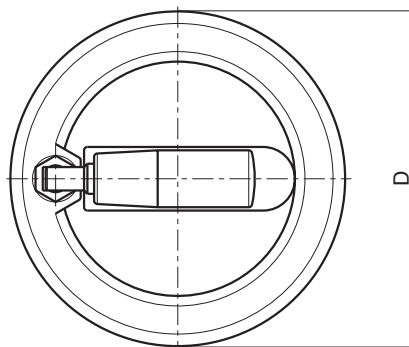
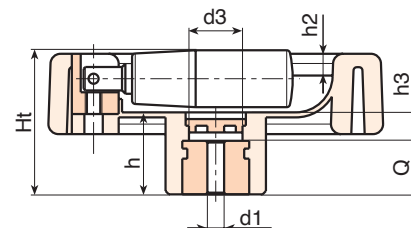
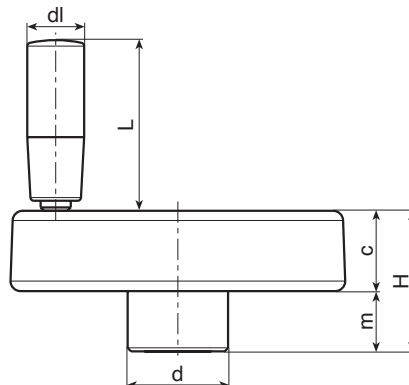
Rękojeść ze wzmocnionego poliamidu. Mechanizm wewnętrzny z oksydowanej stali. Mocowanie za pomocą oksydowanej śruby z łbem grzybkowym (kulistym) z gniazdem sześciokątnym (imbus) ISO 7838.

### Mocowanie:

W przypadku dowolnych systemów mocowań w zakresie wykonania zaczepów i/lub kwadratowych otworów, zachęcamy do skonsultowania uwag technicznych, załączonych do katalogu [str.].

### Wykonanie na specjalne zamówienie:

- Na życzenie, przy minimalnej ilości 50 sztuk, wkładki mogą być dostarczane z otworem d1 w tolerancji H7 i z oksydowanym wykończeniem. Do standardowego kodu należy dopisać litery ZB. Przykład: C199100.TD1001PZB.
- Na życzenie, w zależności od ilości, wkładki mogą być dostarczone z otworem d1 według projektu.
- Na życzenie, w zależności od ilości, wkładki mogą być wykonane w innym materiale/powłoce.
- Na życzenie, w zależności od ilości, kolory koła, rękojeści i zaślepki (uwaga: paleta limitowana), zgodnie z tabelą barw [str.].



Kod	Art.	D	H	Ht	h	d	m	c	d3	h3	h2	dl	L	Dm	d1 <sub>H10</sub>	Q	g
-	C199080.TP0501P	80	33	35	19	25	15	18	15	6	4	16	38	12	5	13	113
-	C199080.TD0801P	80	33	35	19	25	15	18	15	6	4	16	38	12	8	13	111
-	C199080.TD1001P	80	33	35	19	25	15	18	15	6	4	16	38	12	10	13	110
-	C199100.TP0501P	100	42	43.5	24	30	18	24	17	8	6.5	17	48	16	5	16	240
-	C199100.TD0801P	100	42	43.5	24	30	18	24	17	8	6.5	17	48	16	8	16	238
-	C199100.TD1001P	100	42	43.5	24	30	18	24	17	8	6.5	17	48	16	10	16	237
-	C199100.TD1201P	100	42	43.5	24	30	18	24	17	8	6.5	17	48	16	12	16	232
-	C199100.TD1401P	100	42	43.5	24	30	18	24	17	8	6.5	17	48	16	14	16	230

Uwaga: Przy minimalnej liczbie 50 sztuk średnica d1 może być wyprodukowana na zamówienie (tolerancja otworu H10 ocynkowanego i H7 oksydowanego).

Dm = Średnica maksymalna, możliwa do uzyskania po dalszej obróbce (rozszerzenie).