

C199C



SCHIJFHANDWIEL MET DRAAIBARE INKLAPBARE CENTRAAL VERZONKEN GREEP

Materiaal:

Versterkte en gestabiliseerde polyamide. Bestand tegen oliën en vetten.

Oppervlak:

Gesatineerd.

Kleur:

Zwart (RAL 9011).

Centrale dop:

Grijze polyamide (RAL 7035 code 13).

Beschikbare kleuren voor dop:

Oranje (RAL 2004 code 02).
Blauw (RAL 5015 code 07).
Geel (RAL 1021 code 10).
Rood (RAL 3000 code 16).
Groen (RAL 6024 code 17).
Zwart (RAL 9011 code 01).

Belangrijkste inzetstuk:

Bus met doorlopende gladde boring in verzinkt staal (tolerantie boring H10).

Laterale greep:

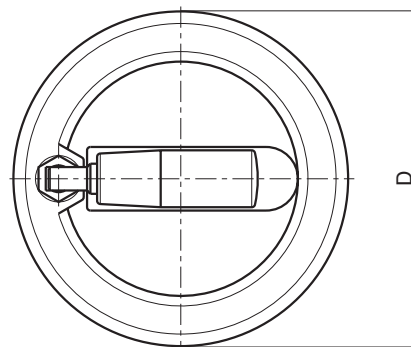
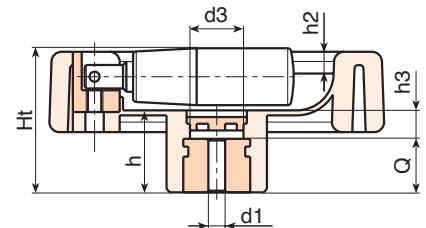
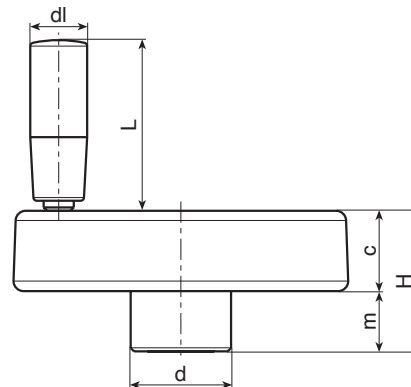
Draaibare greep, inklapbare en verzonken in de schijf, met zeskantkoppeling. Greep in versterkte polyamide. Intern mechanisme in gebruieneerd staal. Bevestiging met gebruieneerde bolkopschroef met binnenzeskant ISO 7838.

Bevestiging:

Raadpleeg de technische aanwijzingen in bijlage van deze catalogus voor eventuele bevestigingssystemen, de uitvoering van spieën en/of vierkanten boringen [pag.].

Speciale verzoeken:

- Op aanvraag en vanaf 50 stuks zijn de inzetstukken leverbaar met boring d1 met tolerantie H7 en gebruieneerde afwerking. Plaats daarvoor de letters ZB achter de standaardcode. Voorbeeld: C199100.TD1001PZB.
- Op aanvraag en voor grote hoeveelheden kunnen de inzetstukken worden geleverd met een zelf ontworpen boring d1.
- Op aanvraag en voor grote hoeveelheden kunnen de inzetstukken worden geleverd in verschillende materialen en afwerkingen.
- Op aanvraag en voor grote hoeveelheden kunnen de handwielen, grepen en doppen worden geleverd in de kleuren van de kleurentabel (let op: beperkt gamma) [pag.].



| Code | Art. | D | H | Ht | h | d | m | c | d3 | h3 | h2 | dl | L | Dm | d1H10 | Q | g |
|------|-----------------|-----|----|------|----|----|----|----|----|----|-----|----|----|----|-------|----|-----|
| - | C199080.TP0501P | 80 | 33 | 35 | 19 | 25 | 15 | 18 | 15 | 6 | 4 | 16 | 38 | 12 | 5 | 13 | 113 |
| - | C199080.TD0801P | 80 | 33 | 35 | 19 | 25 | 15 | 18 | 15 | 6 | 4 | 16 | 38 | 12 | 8 | 13 | 111 |
| - | C199080.TD1001P | 80 | 33 | 35 | 19 | 25 | 15 | 18 | 15 | 6 | 4 | 16 | 38 | 12 | 10 | 13 | 110 |
| - | C199100.TP0501P | 100 | 42 | 43.5 | 24 | 30 | 18 | 24 | 17 | 8 | 6.5 | 17 | 48 | 16 | 5 | 16 | 240 |
| - | C199100.TD0801P | 100 | 42 | 43.5 | 24 | 30 | 18 | 24 | 17 | 8 | 6.5 | 17 | 48 | 16 | 8 | 16 | 238 |
| - | C199100.TD1001P | 100 | 42 | 43.5 | 24 | 30 | 18 | 24 | 17 | 8 | 6.5 | 17 | 48 | 16 | 10 | 16 | 237 |
| - | C199100.TD1201P | 100 | 42 | 43.5 | 24 | 30 | 18 | 24 | 17 | 8 | 6.5 | 17 | 48 | 16 | 12 | 16 | 232 |
| - | C199100.TD1401P | 100 | 42 | 43.5 | 24 | 30 | 18 | 24 | 17 | 8 | 6.5 | 17 | 48 | 16 | 14 | 16 | 230 |

Opgelet: Vanaf 50 stuks kan de diameter d1 op aanvraag worden gepersonaliseerd (tolerantie boring H10 verzinkt en H7 gebruieneerd). Dm = maximale diameter mogelijk door afwerking (verbreding).