

C199C



PA6
+G.F.

UL94
HB



TÖMÖR SZABÁLYOZÓ KÉZIKERÉK KÖZÉPSŐ FORGÓ, VISSZAHAJTHATÓ FOGANTYÚVAL

Anyagok:

Erősített és stabilizált kézikerék. Olajokkal és zsírokkal szemben ellenálló.

Felületkikészítés:

Szatén.

Szín:

Fekete (RAL 9011).

Középső sapka:

Szürke poliamid (RAL 7035). 13).

Alternatív sapka színek:

Narancssárga (RAL 2004, 02-es kód).
Kék (RAL 5015, 07-es kód).
Sárga (RAL 1021, 10-es kód).
Piros (RAL 3000, 16-es kód).
Zöld (RAL 6024, 17-es kód).
Fekete (RAL 9011, 01-es kód).

Fő betét:

Horganyzott acélbetét sima átmenő furattal (H10 tolerancia)

Oldalsó fogantyú:

Süllyesztett, visszahajtható, forgó fogantyú hatlapú csatlakozással.

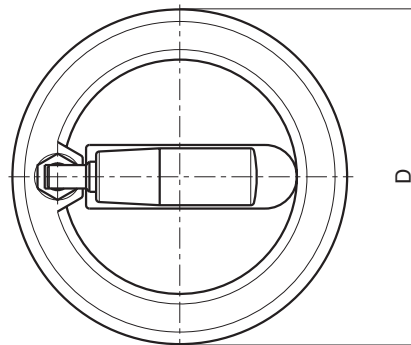
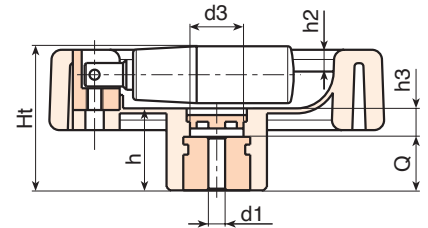
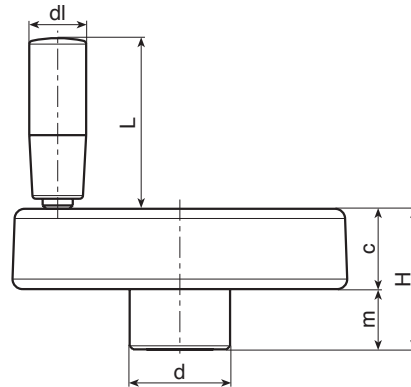
Erősített poliamid fogantyú. Fekete oxiddal kezelt belső szerkezet. Fekete oxiddal kezelt, hatlapú, süllyesztett gombfejű ISO 7838 csavarral rögzítve.

Rögzítési módszer:

Rögzítőrendszerekre vagy hornyok vagy szögletes furatok kidolgozására vonatkozóan lásd a katalógushoz csatolt műszaki megjegyzéseket [oldal:].

Speciális kérések:

- Kérésre és legalább 50 darab esetében a betétek d1 furattal, H7 toleranciával és fekete oxidos felületkezeléssel szállíthatók. Egészítse ki ZB betűkkel a standard kódot. Példa: C199100.TD1001PZB.
- Kérésre és speciális mennyiségek esetében a betétek egyedi d1 furatátmérővel szállíthatók.
- Kérésre és speciális mennyiségek esetében a betétek különböző anyagokban/különböző bevonatokkal szállíthatók.
- Kérésre és speciális mennyiségek esetében a kézikerek, fogantyúk és sapkák a színkártyán jelzett színekben állnak rendelkezésre (figyelem: csökkent tartomány) [oldal:].



Kód	Art.	D	H	Ht	h	d	m	c	d3	h3	h2	dl	L	Dm	d1 _{H10}	Q	g
-	C199080.TP0501P	80	33	35	19	25	15	18	15	6	4	16	38	12	5	13	113
-	C199080.TD0801P	80	33	35	19	25	15	18	15	6	4	16	38	12	8	13	111
-	C199080.TD1001P	80	33	35	19	25	15	18	15	6	4	16	38	12	10	13	110
-	C199100.TP0501P	100	42	43.5	24	30	18	24	17	8	6.5	17	48	16	5	16	240
-	C199100.TD0801P	100	42	43.5	24	30	18	24	17	8	6.5	17	48	16	8	16	238
-	C199100.TD1001P	100	42	43.5	24	30	18	24	17	8	6.5	17	48	16	10	16	237
-	C199100.TD1201P	100	42	43.5	24	30	18	24	17	8	6.5	17	48	16	12	16	232
-	C199100.TD1401P	100	42	43.5	24	30	18	24	17	8	6.5	17	48	16	14	16	230

Figyelem: Legalább 50 darab esetében a d1 átmérő egyedi lehet (H10 horganyzott és H7 fekete oxiddal kezelt furattolerancia).
Dm = Maximális elérhető átmérő következő megmunkálásnál (szélesítés).