

# C199



PA6  
+G.F.

UL94  
HB



## POMO DE MANIOBRA MACIZO CON MANGO GIRATORIO Y PLEGABLE EMPOTRADO

### Materiales:

Poliamida reforzada y estabilizada. Resistente a aceites y grasas.

### Superficie:

Satinada.

### Color:

Negro (RAL 9011).

### Tapón central:

Poliamida gris (RAL 7035 cód. 13).

### Colores alternativos tapón:

Anaranjado (RAL 2004 cód. 02).  
Azul (RAL 5015 cód. 07).  
Amarillo (RAL 1021 cód. 10).  
Rojo (RAL 3000 cód. 16).  
Verde (RAL 6024 cód. 17).  
Negro (RAL 9011 cód. 01).

### Inserto principal:

Casquillo con orificio liso pasante de acero galvanizado (tolerancia orificio H10).

### Mango lateral:

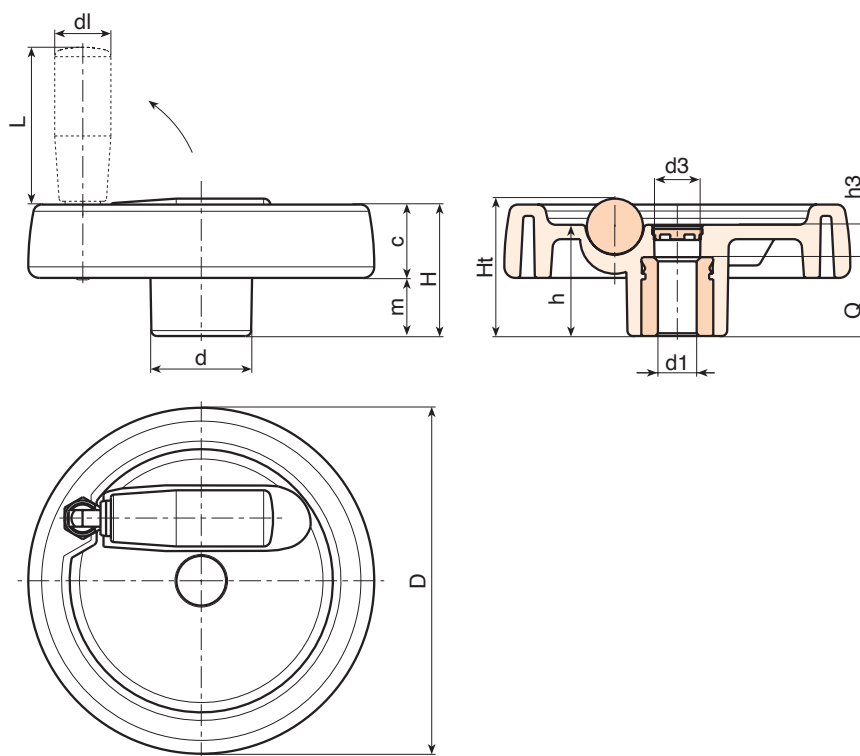
Mango giratorio y plegable empotrado dentro del pomo, con conexión hexagonal. Mango de poliamida reforzada. Mecanismo interno de acero pavonado. Fijación mediante tornillo Allen redondo pavonado ISO 7838.

### Fijación:

Para eventuales sistemas de fijación y para la realización de lengüetas y/o orificios cuadrados, se ruega consultar las notas técnicas adjuntas al catálogo [pág.].

### Requerimientos especiales:

- Bajo pedido y con un mínimo de 50 unidades, los insertos se pueden suministrar con orificio d1 con tolerancia H7 y acabado pavonado. Añada al código estándar las letras ZB. Ejemplo: C199125.TD1201PZB.
- Bajo pedido, y por determinadas cantidades, los insertos se pueden suministrar con el orificio d1 según diseño.
- Bajo pedido, y por determinadas cantidades, los insertos se pueden suministrar de otro material y con diferente revestimiento.
- Bajo pedido, y por determinadas cantidades, colores del pomo, del mango y del tapón (con gama reducida) según la tabla [pág.].



Código	Art.	D	H	Ht	h	d	m	c	d3	h3	dl	L	Dm	d1 <sub>H10</sub>	Q	g
-	C199125.TP0501P	124	48	49.5	40	36	21.5	26.5	15	16	20	38	18	5	24	349
-	C199125.TD0801P	124	48	49.5	40	36	21.5	26.5	15	16	20	38	18	8	24	346
-	C199125.TD1201P	124	48	49.5	40	36	21.5	26.5	15	16	20	38	18	12	24	345
-	C199125.TD1401P	124	48	49.5	40	36	21.5	26.5	15	16	20	38	18	14	24	340
-	C199150.TD0801P	149	53	-	44	38	24.5	28.5	26	12	20	58	22	8	32	500
-	C199150.TD1401P	149	53	-	44	38	24.5	28.5	26	12	20	58	22	14	32	493
-	C199150.TD1601P	149	53	-	44	38	24.5	28.5	26	12	20	58	22	16	32	490
-	C199150.TD2001P	149	53	-	44	38	24.5	28.5	26	12	20	58	22	20	32	488
-	C199175.TD0801P	174	58	-	48	40	24.5	33.5	26	16	26	80	28	8	32	715
-	C199175.TD1601P	174	58	-	48	40	24.5	33.5	26	16	26	80	28	16	32	707
-	C199175.TD2001P	174	58	-	48	40	24.5	33.5	26	16	26	80	28	20	32	695
-	C199200.TD0801P	198	63	-	53	44	24.5	38.5	26	17	27	90	28	8	36	1015
-	C199200.TD2001P	198	63	-	53	44	24.5	38.5	26	17	27	90	28	20	36	990
-	C199250.TD0801P	250	67	-	58	60	29	38	36	22	27	90	28	8	36	1500

Atención: Con un mínimo de 50 unidades, el diámetro d1 se puede producir bajo pedido (tolerancia del orificio H10 galvanizado y H7 pavonado). Dm = Diámetro máximo obtenible de mecanización posterior (ampliación).