

# C198



PA6  
+G.F.

UL94  
HB



## УПРАВЛЯЮЩИЙ ПОЛНЫЙ МАХОВИЧОК, С ВРАЩАЮЩЕЙСЯ, СГИБАЮЩЕЙСЯ РУЧКОЙ

### Материалы:

Усиленный и стабилизированный полиамид.  
Устойчивость к маслам и жирам.

Поверхность: Сатинирован.

Цвет: Черн. (RAL 9011).

### Центральная пробка:

Серый полиамид (RAL 7035 код 13).

### Другие цвета пробки:

Оранжев. (RAL 2004 код 02).  
Син. (RAL 5015 код 07).  
Желт. (RAL 1021 код 10).  
Красн. (RAL 3000 код 16).  
Зелен. (RAL 6024 код 17).  
Черн. (RAL 9011 код 01).

### Основная Вставка:

Втулка с гладким сквозным отверстием из оцинкованной стали (допуск отверстия H10).

### Боковая вставка:

Втулка латунная со сквозным резьбовым отверстием.

### Боковая рукоятка:

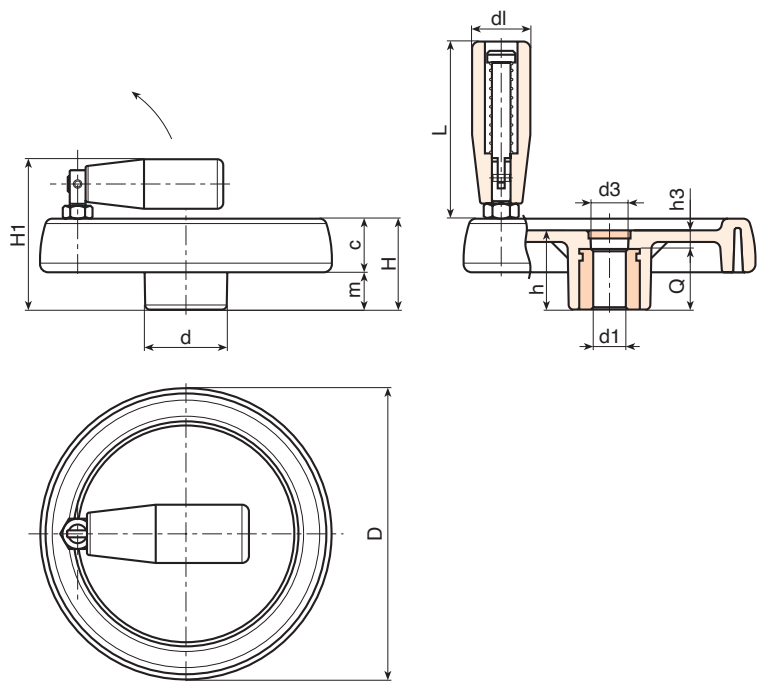
Поворотная и складная рукоятка арт. M136 [стр.].

### Крепление:

Информацию о любых системах крепления, выполнении шпоночных пазов и/или квадратных отверстий см. технических примечаниях, прилагаемых к каталогу [стр.].

### Специальные запросы:

- По запросу при минимальном заказе 50 штук вставки могут поставляться с отверстием d1 с допуском H7 и вороненой отделкой. Добавить к стандартному коду буквы ZB. Пример: C198100.TD1001PZB.
- По запросу, при наличии объемов, вставки могут изготавливаться с отверстием d1 согласно чертежа.
- По запросу, при наличии объемов, вставки могут изготавливаться из другого материала/с другим покрытием.
- По запросу, при наличии объемов, маховички, ручки и пробки могут изготавливаться другого цвета (внимание: ограниченная гамма цветов), согласно таблице цветов на [стр.].



Код	Арт.	D	H	H1	h	d	m	c	d3	h3	dl	L	Dm	d1 H10	Q	g
-	C198080.TP0501P	81	33	57	29	25	16	17	16	9	20	56	12	5	20	145
-	C198080.TD0801P	81	33	57	29	25	16	17	16	9	20	56	12	8	20	144
-	C198080.TD1001P	81	33	57	29	25	16	17	16	9	20	56	12	10	20	143
-	C198080.TD1201P	81	33	57	29	25	16	17	16	9	20	56	12	12	20	143
-	C198100.TP0501P	100	39	63	34	30	18.5	20.5	16	10	20	56	16	5	24	235
-	C198100.TD1001P	100	39	63	34	30	18.5	20.5	16	10	20	56	16	10	24	233
-	C198100.TD1201P	100	39	63	34	30	18.5	20.5	16	10	20	56	16	12	24	232
-	C198125.TP0501P	125	44	74	37	36	20	24	26	13	25	76	18	5	24	360
-	C198125.TD0801P	125	44	74	37	36	20	24	26	13	25	76	18	8	24	358
-	C198125.TD1201P	125	44	74	37	36	20	24	26	13	25	76	18	12	24	355
-	C198125.TD1401P	125	44	74	37	36	20	24	26	13	25	76	18	14	24	353
-	C198125.TD1501P	125	44	74	37	36	20	24	26	13	25	76	18	15	24	352
-	C198150.TD0801P	150	54	89	44	38	25	29	26	12	26	89	22	8	32	670
-	C198150.TD1201P	150	54	89	44	38	25	29	26	12	26	89	22	12	32	665
-	C198150.TD1401P	150	54	89	44	38	25	29	26	12	26	89	22	14	32	663
-	C198150.TD1801P	150	54	89	44	38	25	29	26	12	26	89	22	18	32	655
-	C198175.TD0801P	173	57	92	47	40	25.5	31.5	26	15	26	97	22	8	32	810
-	C198175.TD1601P	173	57	92	47	40	25.5	31.5	26	15	26	97	22	16	32	800
-	C198175.TD2001P	173	57	92	47	40	25.5	31.5	26	15	26	97	22	20	32	797
-	C198200.TD0801P	202	59	94	49	44	24	35	27	13	26	97	28	8	36	1030
-	C198200.TD1401P	202	59	94	49	44	24	35	27	13	26	97	28	14	36	1020
-	C198200.TD1801P	202	59	94	49	44	24	35	27	13	26	97	28	18	36	1018
-	C198200.TD2001P	202	59	94	49	44	24	35	27	13	26	97	28	20	36	1015
-	C198250.TD0801P	249	68	100	58	59	29	39	36	22	26	97	28	8	36	1580

Внимание: При минимальном заказе 50 штук диаметр d1 может изготавливаться под заказ (допуск оцинкованного отверстия – H10, вороненого – H7).

Dm = Восстановительный максимальный диаметр, который можно получить (расширение).