

# C198



PA6  
+G.F.

UL94  
HB

RoHS  
COMPLIANT

## KOŁO RĘCZNE PEŁNE Z OBROTOWĄ, SKŁADANĄ RĘKOJĘCIĄ

### Materiały:

Poliamid wzmocniony i stabilizowany.  
Odporna na oleje i tłuszcze.

**Powierzchnia:** Satynowana.

**Kolor:** Czarny (RAL 9011).

### Centralna zaślepka:

Poliamid szary (RAL 7035 kod. 13).

### Alternatywne kolory zaślepki:

Pomarańczowy (RAL 2004 kod 02).  
Niebieski (RAL 5015 kod 07).  
Żółty (RAL 1021 kod 10).  
Czerwony (RAL 3000 kod 16).  
Zielony (RAL 6024 kod 17).  
Czarny (RAL 9011 kod 01).

### Wkładka główna:

Tuleja z gładkim otworem przelotowym ze stali ocynkowanej (tolerancja otworu H10).

### Wkładka boczna:

Tuleja mosiężna z przelotowym otworem gwintowanym.

### Rękojeść boczna:

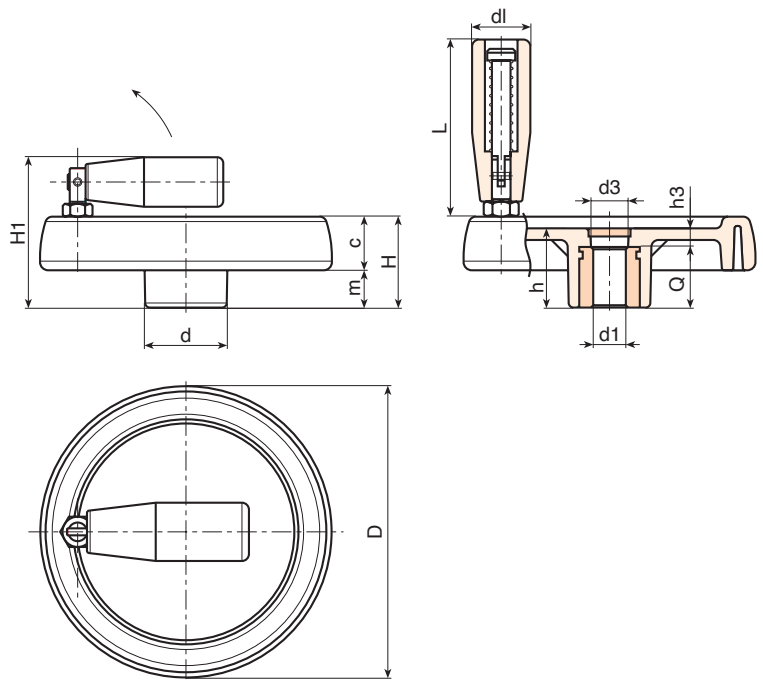
Rękojeść obrotowa, składana art. M136 [str. ].

### Mocowanie:

W przypadku dowolnych systemów mocowań w zakresie wykonania zaczepów i/lub kwadratowych otworów, zachęcamy do skonsultowania uwag technicznych, załączonych do katalogu [str. ].

### Wykonanie na specjalne zamówienie:

- Na życzenie, przy minimalnej ilości 50 sztuk, wkładki mogą być dostarczane z otworem d1 w tolerancji H7 i z oksydowanym wykończeniem. Do standardowego kodu należy dopisać litery ZB. Przykład: C198100.TD1001PZB.
- Na życzenie, w zależności od ilości, wkładki mogą być dostarczone z otworem d1 według projektu.
- Na życzenie, w zależności od ilości, wkładki mogą być wykonane w innym materiale/powłoce.
- Na życzenie, w zależności od ilości, kolory koła, rękojeści i zaślepki (uwaga: paleta limitowana), zgodnie z tabelą barw [str. ].



Kod	Art.	D	H	H1	h	d	m	c	d3	h3	dl	L	Dm	d1 H10	Q	g
-	C198080.TP0501P	81	33	57	29	25	16	17	16	9	20	56	12	5	20	145
-	C198080.TD0801P	81	33	57	29	25	16	17	16	9	20	56	12	8	20	144
-	C198080.TD1001P	81	33	57	29	25	16	17	16	9	20	56	12	10	20	143
-	C198080.TD1201P	81	33	57	29	25	16	17	16	9	20	56	12	12	20	143
-	C198100.TP0501P	100	39	63	34	30	18.5	20.5	16	10	20	56	16	5	24	235
-	C198100.TD1001P	100	39	63	34	30	18.5	20.5	16	10	20	56	16	10	24	233
-	C198100.TD1201P	100	39	63	34	30	18.5	20.5	16	10	20	56	16	12	24	232
-	C198125.TP0501P	125	44	74	37	36	20	24	26	13	25	76	18	5	24	360
-	C198125.TD0801P	125	44	74	37	36	20	24	26	13	25	76	18	8	24	358
-	C198125.TD1201P	125	44	74	37	36	20	24	26	13	25	76	18	12	24	355
-	C198125.TD1401P	125	44	74	37	36	20	24	26	13	25	76	18	14	24	353
-	C198125.TD1501P	125	44	74	37	36	20	24	26	13	25	76	18	15	24	352
-	C198150.TD0801P	150	54	89	44	38	25	29	26	12	26	89	22	8	32	670
-	C198150.TD1201P	150	54	89	44	38	25	29	26	12	26	89	22	12	32	665
-	C198150.TD1401P	150	54	89	44	38	25	29	26	12	26	89	22	14	32	663
-	C198150.TD1801P	150	54	89	44	38	25	29	26	12	26	89	22	18	32	655
-	C198175.TD0801P	173	57	92	47	40	25.5	31.5	26	15	26	97	22	8	32	810
-	C198175.TD1601P	173	57	92	47	40	25.5	31.5	26	15	26	97	22	16	32	800
-	C198175.TD2001P	173	57	92	47	40	25.5	31.5	26	15	26	97	22	20	32	797
-	C198200.TD0801P	202	59	94	49	44	24	35	27	13	26	97	28	8	36	1030
-	C198200.TD1401P	202	59	94	49	44	24	35	27	13	26	97	28	14	36	1020
-	C198200.TD1801P	202	59	94	49	44	24	35	27	13	26	97	28	18	36	1018
-	C198200.TD2001P	202	59	94	49	44	24	35	27	13	26	97	28	20	36	1015
-	C198250.TD0801P	249	68	100	58	59	29	39	36	22	26	97	28	8	36	1580

Uwaga: Przy minimalnej liczbie 50 sztuk średnica d1 może być wyprodukowana na zamówienie (tolerancja otworu H10 ocynkowanego i H7 oksydowanego).

Dm = Średnica maksymalna, możliwa do uzyskania po dalszej obróbce (rozszerzenie).