

C198



PA6
+G.F.

UL94
HB

RoHS
COMPLIANT

SCHIJFHANDWIEL MET DRAAIBARE INKLAPBARE GREEP

Materiaal:

Versterkte en gestabiliseerde polyamide.
Bestand tegen oliën en vetten.

Oppervlak: Gesatineerd.

Kleur: Zwart (RAL 9011).

Centrale dop:

Grijze polyamide (RAL 7035 code 13).

Beschikbare kleuren voor dop:

Oranje (RAL 2004 code 02).
Blauw (RAL 5015 code 07).
Geel (RAL 1021 code 10).
Rood (RAL 3000 code 16).
Groen (RAL 6024 code 17).
Zwart (RAL 9011 code 01).

Belangrijkste inzetstuk:

Bus met doorlopende gladde boring in verzinkt staal (tolerantie boring H10).

Laterale inzetstuk:

Bus met doorlopende schroefdraadboring in messing.

Laterale greep:

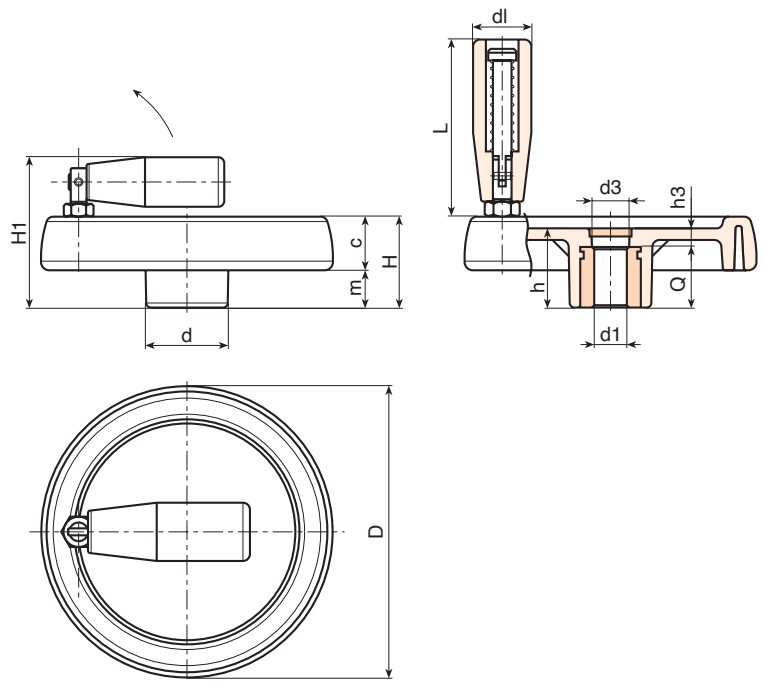
Draaibare en inklapbare greep art. M136 [pag.].

Bevestiging:

Raadpleeg de technische aanwijzingen in bijlage van deze catalogus voor eventuele bevestigingssystemen, de uitvoering van spieën en/of vierkanten boringen [pag.].

Speciale verzoeken:

- Op aanvraag en vanaf 50 stuks zijn de inzetstukken leverbaar met boring d1 met tolerantie H7 en gebruineerde afwerking. Plaats daarvoor de letters ZB achter de standaardcode. Voorbeeld: C198100.TD1001PZB.
- Op aanvraag en voor grote hoeveelheden kunnen de inzetstukken worden geleverd met een zelf ontworpen boring d1.
- Op aanvraag en voor grote hoeveelheden kunnen de inzetstukken worden geleverd in verschillende materialen en afwerkingen.
- Op aanvraag en voor grote hoeveelheden kunnen de handwielen, grepen en doppen worden geleverd in de kleuren van de kleurentabel (let op: beperkt gamma) [pag.].



Code	Art.	D	H	H1	h	d	m	c	d3	h3	dl	L	Dm	d1 H10	Q	g
-	C198080.TP0501P	81	33	57	29	25	16	17	16	9	20	56	12	5	20	145
-	C198080.TD0801P	81	33	57	29	25	16	17	16	9	20	56	12	8	20	144
-	C198080.TD1001P	81	33	57	29	25	16	17	16	9	20	56	12	10	20	143
-	C198080.TD1201P	81	33	57	29	25	16	17	16	9	20	56	12	12	20	143
-	C198100.TP0501P	100	39	63	34	30	18.5	20.5	16	10	20	56	16	5	24	235
-	C198100.TD1001P	100	39	63	34	30	18.5	20.5	16	10	20	56	16	10	24	233
-	C198100.TD1201P	100	39	63	34	30	18.5	20.5	16	10	20	56	16	12	24	232
-	C198125.TP0501P	125	44	74	37	36	20	24	26	13	25	76	18	5	24	360
-	C198125.TD0801P	125	44	74	37	36	20	24	26	13	25	76	18	8	24	358
-	C198125.TD1201P	125	44	74	37	36	20	24	26	13	25	76	18	12	24	355
-	C198125.TD1401P	125	44	74	37	36	20	24	26	13	25	76	18	14	24	353
-	C198125.TD1501P	125	44	74	37	36	20	24	26	13	25	76	18	15	24	352
-	C198150.TD0801P	150	54	89	44	38	25	29	26	12	26	89	22	8	32	670
-	C198150.TD1201P	150	54	89	44	38	25	29	26	12	26	89	22	12	32	665
-	C198150.TD1401P	150	54	89	44	38	25	29	26	12	26	89	22	14	32	663
-	C198150.TD1801P	150	54	89	44	38	25	29	26	12	26	89	22	18	32	655
-	C198175.TD0801P	173	57	92	47	40	25.5	31.5	26	15	26	97	22	8	32	810
-	C198175.TD1601P	173	57	92	47	40	25.5	31.5	26	15	26	97	22	16	32	800
-	C198175.TD2001P	173	57	92	47	40	25.5	31.5	26	15	26	97	22	20	32	797
-	C198200.TD0801P	202	59	94	49	44	24	35	27	13	26	97	28	8	36	1030
-	C198200.TD1401P	202	59	94	49	44	24	35	27	13	26	97	28	14	36	1020
-	C198200.TD1801P	202	59	94	49	44	24	35	27	13	26	97	28	18	36	1018
-	C198200.TD2001P	202	59	94	49	44	24	35	27	13	26	97	28	20	36	1015
-	C198250.TD0801P	249	68	100	58	59	29	39	36	22	26	97	28	8	36	1580

Opgelet: Vanaf 50 stuks kan de diameter d1 op aanvraag worden gepersonaliseerd (tolerantie boring H10 verzinkt en H7 gebruineerd).
Dm = maximale diameter mogelijk door afwerking (verbreding).