

# C198



## VOLANTS DE MANOEUVRE PLEIN AVEC MANCHE ROTATIF ET PLIABLE

### Matériaux :

Polyamide renforcé et stabilisé.  
Résistant aux huiles et aux graisses.

Surface : Satinée.

Couleur : Noir (RAL 9011).

### Bouchon central :

Polyamide gris (RAL 7035 code 13).

### Couleurs alternatives pour le bouchon :

Orange (RAL 2004 code 02).  
Bleu (RAL 5015 code 07).  
Jaune (RAL 1021 code 10).  
Rouge (RAL 3000 code 16).  
Vert (RAL 6024 code 17).  
Noir (RAL 9011 code 01).

### Insert principal :

Douille avec trou lisse passant en acier zingué (tolérance trou H10).

### Insert latéral :

Douille avec trou fileté passant en laiton.

### Manche latéral :

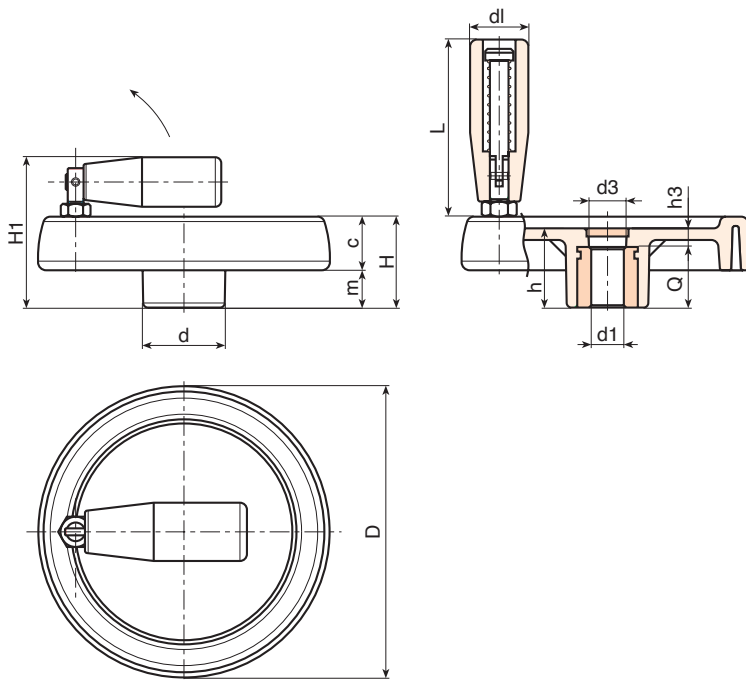
Manche rotatif et pliable art. M136 [page ].

### Fixation :

Pour les éventuels systèmes de fixation, l'exécution de clavettes et/ou de trous carrés, veuillez consulter les notes techniques jointes au catalogue [page ].

### Demandes spéciales :

- Sur demande et avec un minimum de 50 pièces, les inserts peuvent être fournis avec trou d1 avec tolérance H7 et finition brunie. Ajoutez les lettres ZB au code standard. Exemple: C198100.TD1001PZB.
- Sur demande et pour des quantités importantes, les inserts peuvent être fournis avec le trou d1 selon un dessin.
- Sur demande et pour des quantités importantes, les inserts peuvent être fournis dans un autre matériau/revêtement.
- Sur demande et pour des quantités importantes les couleurs du volant, du manche et du bouchon (attention : gamme réduite) sont celles indiquées dans le tableau des couleurs [page ].



Code	Art.	D	H	H1	h	d	m	c	d3	h3	dl	L	Dm	d1 H10	Q	g
-	C198080.TP0501P	81	33	57	29	25	16	17	16	9	20	56	12	5	20	145
-	C198080.TD0801P	81	33	57	29	25	16	17	16	9	20	56	12	8	20	144
-	C198080.TD1001P	81	33	57	29	25	16	17	16	9	20	56	12	10	20	143
-	C198080.TD1201P	81	33	57	29	25	16	17	16	9	20	56	12	12	20	143
-	C198100.TP0501P	100	39	63	34	30	18.5	20.5	16	10	20	56	16	5	24	235
-	C198100.TD1001P	100	39	63	34	30	18.5	20.5	16	10	20	56	16	10	24	233
-	C198100.TD1201P	100	39	63	34	30	18.5	20.5	16	10	20	56	16	12	24	232
-	C198125.TP0501P	125	44	74	37	36	20	24	26	13	25	76	18	5	24	360
-	C198125.TD0801P	125	44	74	37	36	20	24	26	13	25	76	18	8	24	358
-	C198125.TD1201P	125	44	74	37	36	20	24	26	13	25	76	18	12	24	355
-	C198125.TD1401P	125	44	74	37	36	20	24	26	13	25	76	18	14	24	353
-	C198125.TD1501P	125	44	74	37	36	20	24	26	13	25	76	18	15	24	352
-	C198150.TD0801P	150	54	89	44	38	25	29	26	12	26	89	22	8	32	670
-	C198150.TD1201P	150	54	89	44	38	25	29	26	12	26	89	22	12	32	665
-	C198150.TD1401P	150	54	89	44	38	25	29	26	12	26	89	22	14	32	663
-	C198150.TD1801P	150	54	89	44	38	25	29	26	12	26	89	22	18	32	655
-	C198175.TD0801P	173	57	92	47	40	25.5	31.5	26	15	26	97	22	8	32	810
-	C198175.TD1601P	173	57	92	47	40	25.5	31.5	26	15	26	97	22	16	32	800
-	C198175.TD2001P	173	57	92	47	40	25.5	31.5	26	15	26	97	22	20	32	797
-	C198200.TD0801P	202	59	94	49	44	24	35	27	13	26	97	28	8	36	1030
-	C198200.TD1401P	202	59	94	49	44	24	35	27	13	26	97	28	14	36	1020
-	C198200.TD1801P	202	59	94	49	44	24	35	27	13	26	97	28	18	36	1018
-	C198200.TD2001P	202	59	94	49	44	24	35	27	13	26	97	28	20	36	1015
-	C198250.TD0801P	249	68	100	58	59	29	39	36	22	26	97	28	8	36	1580

Attention : Avec un minimum de 50 pièces, le diamètre d1 peut être produit sur demande (tolérance trou H10 zingué et H7 traité par oxydation noire). Dm = Diamètre maximal possible par reprise. (élargissement)