

C198



SCHEIBENHANDRAD MIT UMLEGBAREM DREHGRIFF

Material:

Polyamid glasfaserverstärkt, (PA6+GF).
Öl- und fettbeständig.

Oberfläche: Matt.

Farbe: Schwarz (RAL 9011).

Abdeckung:

Polyamid grau (RAL 7035 Code 13).

Alternativfarben Abdeckung:

Orange (RAL 2004 Code 02).
Blau (RAL 5015 Code 07).
Gelb (RAL 1021 Code 10).
Rot (RAL 3000 Code 16).
Grün (RAL 6024 Code 17).
Schwarz (RAL 9011 Code 01).

Standardausführung:

Buchse aus verzinktem Stahl mit Durchgangsbohrung
(Toleranz H10).

Seitlicher Einsatz:

Durchgangsgewinde aus Messing.

Seitengriff:

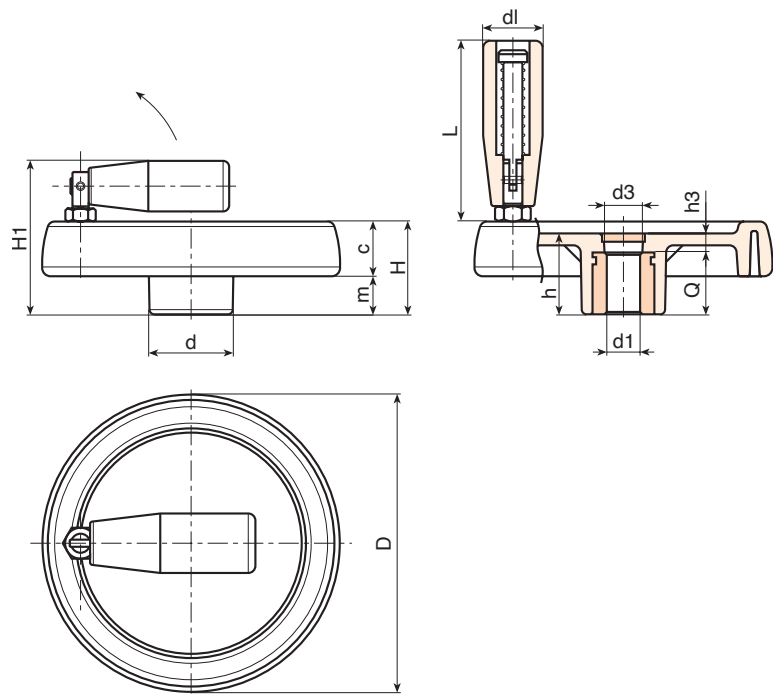
Umlegbarer Drehgriff Art. M136 [S. 510].

Befestigung:

Individuelle Befestigungsmöglichkeiten, sowie Ausführung für eine Passfeder / Vierkant-Aussparung siehe Katalog [Seite 966].

Weitere Möglichkeiten:

- Buchse mit brüniertem Durchmesser d1 mit Toleranz H7). Ab einer Mindestabnahmemenge von 50 Stück. Bitte Bestellzusatz ZB verwenden. Beispiel: C198100.TD1001PZB.
- Kundenspezifische Buchsendurchmesser d1 nach Zeichnung.
- Auf Anfrage und ab bestimmten Abnahmemengen können die Buchsen in einem anderen Material oder einer anderen Beschichtung geliefert werden.
- Individuelle Farben der Scheibenhandräder, Drehgriffe und Abdeckungen möglich, siehe Farbtabelle [Seite 959].



Code	Art.	D	H	H1	h	d	m	c	d3	h3	d1	L	Dm	d1 H10	Q	
C198080.0007	C198080.TP0501P	81	33	57	29	25	16	17	16	9	20	56	12	5	20	145
C198080.0001	C198080.TD0801P	81	33	57	29	25	16	17	16	9	20	56	12	8	20	144
C198080.0002	C198080.TD1001P	81	33	57	29	25	16	17	16	9	20	56	12	10	20	143
C198080.0003	C198080.TD1201P	81	33	57	29	25	16	17	16	9	20	56	12	12	20	143
C198100.0011	C198100.TP0501P	100	39	63	34	30	18.5	20.5	16	10	20	56	16	5	24	235
C198100.0004	C198100.TD1001P	100	39	63	34	30	18.5	20.5	16	10	20	56	16	10	24	233
C198100.0005	C198100.TD1201P	100	39	63	34	30	18.5	20.5	16	10	20	56	16	12	24	232
C198125.0013	C198125.TP0501P	125	44	74	37	36	20	24	26	13	25	76	18	5	24	360
-	C198125.TD0801P	125	44	74	37	36	20	24	26	13	25	76	18	8	24	358
C198125.0003	C198125.TD1201P	125	44	74	37	36	20	24	26	13	25	76	18	12	24	355
C198125.0005	C198125.TD1401P	125	44	74	37	36	20	24	26	13	25	76	18	14	24	353
C198125.0014	C198125.TD1501P	125	44	74	37	36	20	24	26	13	25	76	18	15	24	352
C198150.0002	C198150.TD0801P	150	54	89	44	38	25	29	26	12	26	89	22	8	32	670
C198150.0005	C198150.TD1201P	150	54	89	44	38	25	29	26	12	26	89	22	12	32	665
C198150.0009	C198150.TD1401P	150	54	89	44	38	25	29	26	12	26	89	22	14	32	663
C198150.0013	C198150.TD1801P	150	54	89	44	38	25	29	26	12	26	89	22	18	32	655
C198175.0001	C198175.TD0801P	173	57	92	47	40	25.5	31.5	26	15	26	97	22	8	32	810
C198175.0012	C198175.TD1601P	173	57	92	47	40	25.5	31.5	26	15	26	97	22	16	32	800
C198175.0016	C198175.TD2001P	173	57	92	47	40	25.5	31.5	26	15	26	97	22	20	32	797
C198200.0002	C198200.TD0801P	202	59	94	49	44	24	35	27	13	26	97	28	8	36	1030
C198200.0004	C198200.TD1401P	202	59	94	49	44	24	35	27	13	26	97	28	14	36	1020
C198200.0006	C198200.TD1801P	202	59	94	49	44	24	35	27	13	26	97	28	18	36	1018
C198200.0008	C198200.TD2001P	202	59	94	49	44	24	35	27	13	26	97	28	20	36	1015
C198250.0001	C198250.TD0801P	249	68	100	58	59	29	39	36	22	26	97	28	8	36	1580

Achtung: Ab einer Mindestbestellmenge von 50 Stück kann der Durchmesser d1 individuell angepasst werden. Bohrung verzinkt (Toleranz H10). Bohrung brüniert (Toleranz H7).

Dm = der maximal mögliche Durchmesser nach der Nachbearbeitung.

