

C197



VOLANTINO DI MANOVRA PIENO CON MANICO GIREVOLE

Materiali:

Poliammide rinforzata e stabilizzata.
Resistente ad olii e grassi.

Superficie:

Satinata.

Colore:

Nero (RAL 9011).

Tappo centrale:

Poliammide grigia (RAL 7035 cod. 13).

Colori alternativi tappo:

Arancio (RAL 2004 cod. 02).
Blu (RAL 5015 cod. 07).
Giallo (RAL 1021 cod. 10).
Rosso (RAL 3000 cod. 16).
Verde (RAL 6024 cod. 17).
Nero (RAL 9011 cod. 01).

Insero Principale:

Boccola con foro liscio passante in acciaio zincato, (tolleranza foro H10).

Insero laterale:

Boccola con foro filettato passante in ottone.

Manico laterale:

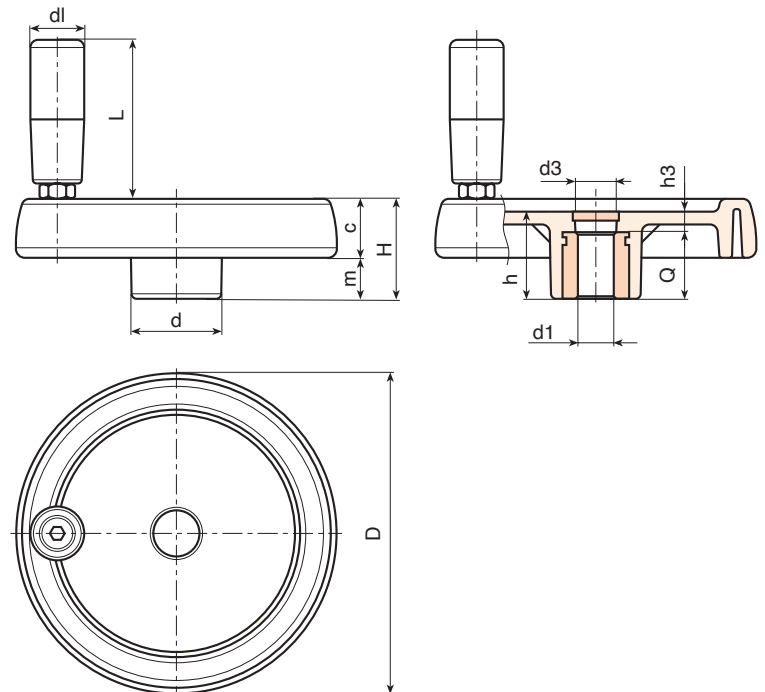
C197: Manico girevole art. M144 (pag.).
C193: Manico girevole art. M145 (pag.).
C194: Manico girevole art. M129 (pag.).
C195: Manico girevole art. M202 (pag.).

Fissaggio:

Per eventuali sistemi di fissaggio, l'esecuzione di linguette e/o fori quadri, prego consultare le note tecniche allegate al catalogo [pag.].

Richieste speciali:

- Su richiesta e con un minimo di 50 pezzi, gli inserti possono essere forniti con il foro d1 con tolleranza H7 e finitura brunita. Aggiungere al codice standard le lettere ZB. Esempio: C197100.TD1001PZB.
- Su richiesta e per quantità gli inserti possono essere forniti con il foro d1 a disegno.
- Su richiesta e per quantità gli inserti possono essere forniti in materiale/rivestimento diverso.
- Su richiesta e per quantità colori del volantino, manico e tappo (gamma ridotta) come da tabella colori [pag.].



Codice	Art.	D	H	h	d	m	c	d3	h3	Dm	d1 _{H10}	Q	g
C197080.0007	C197080.TP0501P	81	33	29	25	16	17	16	9	12	5	20	130
C197080.0001	C197080.TD0801P	81	33	29	25	16	17	16	9	12	8	20	129
C197080.0003	C197080.TD1001P	81	33	29	25	16	17	16	9	12	10	20	127
C197100.0021	C197100.TP0501P	100	39	34	30	18.5	20.5	16	10	16	5	24	192
C197100.0001	C197100.TD0801P	100	39	34	30	18.5	20.5	16	10	16	8	24	192
C197100.0008	C197100.TD1001P	100	39	34	30	18.5	20.5	16	10	16	10	24	190
C197100.0014	C197100.TD1201P	100	39	34	30	18.5	20.5	16	10	16	12	24	188
C197125.0031	C197125.TP0501P	125	44	37	36	20	24	26	13	18	5	24	351
C197125.0002	C197125.TD0801P	125	44	37	36	20	24	26	13	18	8	24	345
C197125.0008	C197125.TD1201P	125	44	37	36	20	24	26	13	18	12	24	340
C197125.0013	C197125.TD1401P	125	44	37	36	20	24	26	13	18	14	24	335
C197150.0001	C197150.TD0801P	150	54	44	38	25	29	26	12	22	8	32	588
C197150.0008	C197150.TD1201P	150	54	44	38	25	29	26	12	22	12	32	580
C197150.0010	C197150.TD1401P	150	54	44	38	25	29	26	12	22	14	32	577
C197150.0017	C197150.TD1601P	150	54	44	38	25	29	26	12	22	16	32	570
C197175.0001	C197175.TD0801P	173	57	47	40	25.5	31.5	26	15	22	8	32	770
C197175.0007	C197175.TD1601P	173	57	47	40	25.5	31.5	26	15	22	16	32	755
C197175.0009	C197175.TD2001P	173	57	47	40	25.5	31.5	26	15	22	20	32	751
C197200.0004	C197200.TD0801P	202	59	49	44	24	35	27	13	28	8	36	980
C197200.0019	C197200.TD2001P	202	59	49	44	24	35	27	13	28	20	36	960
C197250.0001	C197250.TD0801P	249	68	58	59	29	39	36	22	28	8	36	1530

Attenzione: Con un minimo di 50 pezzi il diametro d1 può essere prodotto a richiesta (tolleranza foro H10 zincato e H7 brunito).
Dm = Diametro massimo ottenibile di ripresa. (allargamento).

