

# C197

## TÖMÖR SZABÁLYOZÓ KÉZIKERÉK FORGÓ FOGANTYÚVAL



### Anyagok:

Erősített és stabilizált kézikerek.  
Olajokkal és zsírokkal szemben ellenálló.

### Felületkikészítés:

Szatén.

### Szín:

Fekete (RAL 9011).

### Középső sapka:

Szürke poliamid (RAL 7035). 13.

### Alternatív sapka színek:

Narancssárga (RAL 2004, 02-es kód).  
Kék (RAL 5015, 07-es kód).  
Sárga (RAL 1021, 10-es kód).  
Piros (RAL 3000, 16-es kód).  
Zöld (RAL 6024, 17-es kód).  
Fekete (RAL 9011, 01-es kód).

### Fő betét:

Horganyzott acélbetét sima átmenő furattal (H10 tolerancia)

### Oldalsó betét:

Sárgaréz betét menetes átmenő furattal.

### Oldalsó fogantyú:

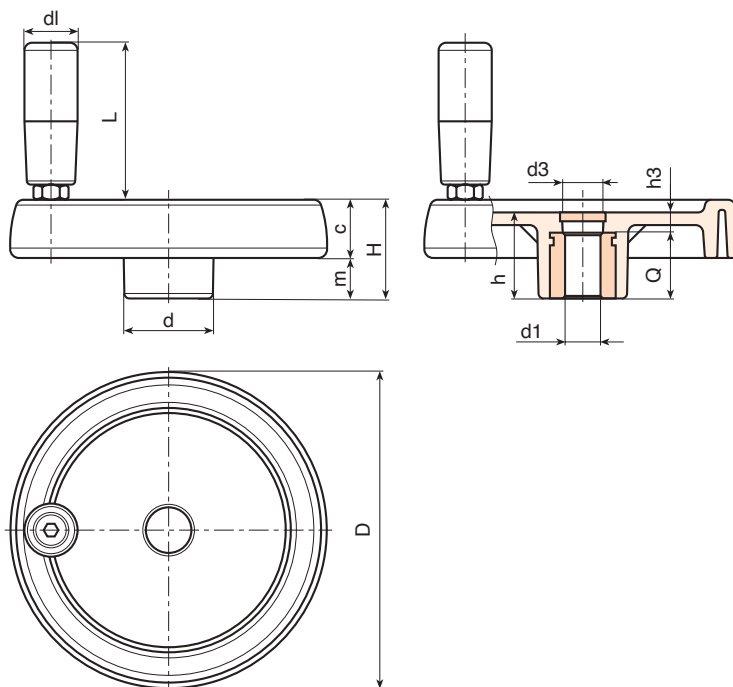
C197: Forgó fogantyú, cikksz M144 (oldal: ).  
C193: Forgó fogantyú, cikksz M145 (oldal: ).  
C194: Forgó fogantyú, cikksz M129 (oldal: ).  
C195: Forgó fogantyú, cikksz M202 (oldal: ).

### Rögzítési módszer:

Rögzítőrendszerekre vagy hornyok vagy szögletes furatok kidolgozására vonatkozóan lásd a katalógushoz csatolt műszaki megjegyzéseket [oldal: ].

### Speciális kérések:

- Kérésre és legalább 50 darab esetében a betétek d1 furattal, H7 toleranciával és fekete oxidos felületkezeléssel szállíthatók. Egészítse ki ZB betűkkel a standard kódot. Példa: C197100.TD1001PZB.
- Kérésre és speciális mennyiségek esetében a betétek egyedi d1 furatátmérővel szállíthatók.
- Kérésre és speciális mennyiségek esetében a betétek különböző anyagokban/különböző bevonatokkal szállíthatók.
- Kérésre és speciális mennyiségek esetében a kézikerek, fogantyúk és sapkák a színkártyán jelzett színekben állnak rendelkezésre (csökkent tartomány) [oldal: ].



Kód	Art.	D	H	h	d	m	c	d3	h3	Dm	d1 <sub>H10</sub>	Q	g
-	C197080.TP0501P	81	33	29	25	16	17	16	9	12	5	20	130
-	C197080.TD0801P	81	33	29	25	16	17	16	9	12	8	20	129
-	C197080.TD1001P	81	33	29	25	16	17	16	9	12	10	20	127
-	C197100.TP0501P	100	39	34	30	18.5	20.5	16	10	16	5	24	192
-	C197100.TD0801P	100	39	34	30	18.5	20.5	16	10	16	8	24	192
-	C197100.TD1001P	100	39	34	30	18.5	20.5	16	10	16	10	24	190
-	C197100.TD1201P	100	39	34	30	18.5	20.5	16	10	16	12	24	188
-	C197125.TP0501P	125	44	37	36	20	24	26	13	18	5	24	351
-	C197125.TD0801P	125	44	37	36	20	24	26	13	18	8	24	345
-	C197125.TD1201P	125	44	37	36	20	24	26	13	18	12	24	340
-	C197125.TD1401P	125	44	37	36	20	24	26	13	18	14	24	335
-	C197150.TD0801P	150	54	44	38	25	29	26	12	22	8	32	588
-	C197150.TD1201P	150	54	44	38	25	29	26	12	22	12	32	580
-	C197150.TD1401P	150	54	44	38	25	29	26	12	22	14	32	577
-	C197150.TD1601P	150	54	44	38	25	29	26	12	22	16	32	570
-	C197175.TD0801P	173	57	47	40	25.5	31.5	26	15	22	8	32	770
-	C197175.TD1601P	173	57	47	40	25.5	31.5	26	15	22	16	32	755
-	C197175.TD2001P	173	57	47	40	25.5	31.5	26	15	22	20	32	751
-	C197200.TD0801P	202	59	49	44	24	35	27	13	28	8	36	980
-	C197200.TD2001P	202	59	49	44	24	35	27	13	28	20	36	960
-	C197250.TD0801P	249	68	58	59	29	39	36	22	28	8	36	1530

Figyelem: Legalább 50 darab esetében a d1 átmérő egyedi lehet (H10 horganyzott és H7 fekete oxiddal kezelt furattolerancia).  
Dm = Maximális elérhető átmérő következő megmunkálásnál (szélesítés).

# C193



## TÖMÖR SZABÁLYOZÓ KÉZIKERÉK M145 FORGÓ FOGANTYÚVAL

Kód	Art.	D	H	h	d	m	c	dl	L	d1 <sub>H10</sub>	Q	g
-	C193080.TP0501P	81	33	29	25	16	17	20	55	5	20	135
-	C193100.TP0501P	100	39	34	30	18.5	20.5	20	55	5	24	220
-	C193125.TP0501P	125	44	37	36	20	24	23	66	5	24	370
-	C193150.TD0801P	150	54	44	38	25	29	25	76	8	32	594
-	C193175.TD0801P	173	57	47	40	25.5	31.5	25	87	8	32	750
-	C193200.TD0801P	202	59	49	44	24	35	27	96	8	36	965
-	C193250.TD0801P	249	68	58	59	29	39	27	96	8	36	1500

Figyelem: Legalább 50 darab esetében a d1 átmérő egyedi lehet (H10 horganyzott és H7 fekete oxidál kezelt furattolerancia).  
Dm = Maximális elérhető átmérő következő megmunkálásnál (szélesítés).

### Oldalsó fogantyú:

C193: Forgó fogantyú, cikksz M145 (oldal: ).

C

# C194



## TÖMÖR SZABÁLYOZÓ KÉZIKERÉK M129 FORGÓ FOGANTYÚVAL

Kód	Art.	D	H	h	d	m	c	dl	L	d1 <sub>H10</sub>	Q	g
-	C194080.TP0501P	81	33	29	25	16	17	20	52	5	20	145
-	C194100.TP0501P	100	39	34	30	18.5	20.5	20	52	5	24	235
-	C194125.TP0501P	125	44	37	36	20	24	23	62	5	24	350
-	C194150.TD0801P	150	54	44	38	25	29	25	72	8	32	610
-	C194175.TD0801P	173	57	47	40	25.5	31.5	25	81	8	32	755
-	C194200.TD0801P	202	59	49	44	24	35	27	93	8	36	975
-	C194250.TD0801P	249	68	58	59	29	39	27	93	8	36	1520

Figyelem: Legalább 50 darab esetében a d1 átmérő egyedi lehet (H10 horganyzott és H7 fekete oxidál kezelt furattolerancia).  
Dm = Maximális elérhető átmérő következő megmunkálásnál (szélesítés).

### Oldalsó fogantyú:

C194: Forgó fogantyú, cikksz M129 (oldal: ).

# C195



## TÖMÖR SZABÁLYOZÓ KÉZIKERÉK M202 FORGÓ FOGANTYÚVAL

Kód	Art.	D	H	h	d	m	c	dl	L	d1 <sub>H10</sub>	Q	g
-	C195150.TD0801P	150	54	44	38	25	29	40	64	8	32	610
-	C195175.TD0801P	173	57	47	40	25.5	31.5	40	64	8	32	750
-	C195200.TD0801P	202	59	49	44	24	35	40	64	8	36	960
-	C195250.TD0801P	249	68	58	59	29	39	40	64	8	36	1490

Figyelem: Legalább 50 darab esetében a d1 átmérő egyedi lehet (H10 horganyzott és H7 fekete oxidál kezelt furattolerancia).  
Dm = Maximális elérhető átmérő következő megmunkálásnál (szélesítés).

### Oldalsó fogantyú:

C195: Forgó fogantyú, cikksz M202 (oldal: ).