

SCHIJFHANDWIEL

Materiaal:

Versterkte en gestabiliseerde polyamide.
Bestand tegen oliën en vetten.

Oppervlak:

Gesatineerd.

Kleur:

Zwart (RAL 9011).

Centrale dop:

Grijze polyamide (RAL 7035 code 13).

Beschikbare kleuren voor dop:

Oranje (RAL 2004 code 02).
Blauw (RAL 5015 code 07).
Geel (RAL 1021 code 10).
Rood (RAL 3000 code 16).
Groen (RAL 6024 code 17).
Zwart (RAL 9011 code 01).

Belangrijkste inzetstuk:

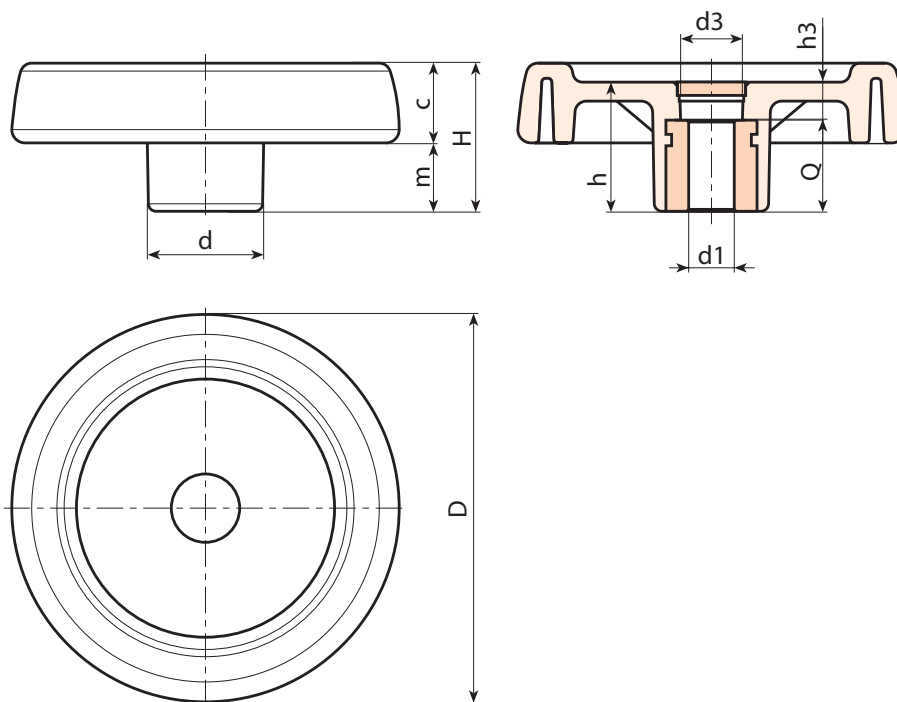
Bus met doorlopende gladde boring in verzinkt staal (tolerantie boring H10).

Bevestiging:

Raadpleeg de technische aanwijzingen in bijlage van deze catalogus voor eventuele bevestigingssystemen, de uitvoering van spieën en/of vierkanten boringen [pag.].

Speciale verzoeken:

- Op aanvraag en vanaf 50 stuks zijn de inzetstukken leverbaar met boring d1 met tolerantie H7 en gebruieneerde afwerking. Plaats daarvoor de letters ZB achter de standaardcode. Voorbeeld: C196100.TD1001PZB.
- Op aanvraag en voor grote hoeveelheden kunnen de inzetstukken worden geleverd met een zelf ontworpen boring d1.
- Op aanvraag en voor grote hoeveelheden kunnen de inzetstukken worden geleverd in verschillende materialen en afwerkingen.
- Op aanvraag en voor grote hoeveelheden kunnen de handwielen en doppen worden geleverd in de kleuren van de kleurentabel (let op: beperkt gamma) [pag.].



Code	Art.	D	H	h	d	m	c	d3	h3	Dm	d1 _{H10}	Q	g
C196080.0012	C196080.TP0501P	81	33	29	25	16	17	16	9	12	5	20	100
C196080.0001	C196080.TD0801P	81	33	29	25	16	17	16	9	12	8	20	99
C196080.0005	C196080.TD1001P	81	33	29	25	16	17	16	9	12	10	20	99
C196080.0010	C196080.TD1201P	81	33	29	25	16	17	16	9	12	12	20	98
C196100.0018	C196100.TP0501P	100	39	34	30	18.5	20.5	16	10	16	5	24	192
C196100.0019	C196100.TD0801P	100	39	34	30	18.5	20.5	16	10	16	8	24	190
C196100.0003	C196100.TD1001P	100	39	34	30	18.5	20.5	16	10	16	10	24	187
C196100.0004	C196100.TD1201P	100	39	34	30	18.5	20.5	16	10	16	12	24	185
C196125.0013	C196125.TP0501P	125	44	37	36	20	24	26	13	18	5	24	295
C196125.0004	C196125.TD1201P	125	44	37	36	20	24	26	13	18	12	24	290
C196150.0001	C196150.TD0801P	150	54	44	38	25	29	26	12	22	8	32	520
C196150.0005	C196150.TD1401P	150	54	44	38	25	29	26	12	22	14	32	515
C196175.0002	C196175.TD0801P	173	57	47	40	25.5	31.5	26	15	22	8	32	660
C196200.0001	C196200.TD0801P	202	59	49	44	24	35	27	13	28	8	36	870
C196250.0002	C196250.TD0801P	249	68	58	59	29	39	36	22	28	8	36	1420

Opgelet: Vanaf 50 stuks kan de diameter d1 op aanvraag worden gepersonaliseerd (tolerantie boring H10 verzinkt en H7 gebruieneerd).
Dm = maximale diameter mogelijk door afwerking (verbreding).