

## VOLANTINO DI MANOVRA PIENO

### Materiali:

Poliammide rinforzata e stabilizzata.  
Resistente ad olii e grassi.

### Superficie:

Satinata.

### Colore:

Nero (RAL 9011).

### Tappo centrale:

Poliammide grigia (RAL 7035 cod. 13).

### Colori alternativi tappo:

Arancio (RAL 2004 cod. 02).  
Blu (RAL 5015 cod. 07).  
Giallo (RAL 1021 cod. 10).  
Rosso (RAL 3000 cod. 16).  
Verde (RAL 6024 cod. 17).  
Nero (RAL 9011 cod. 01).

### Insero Principale:

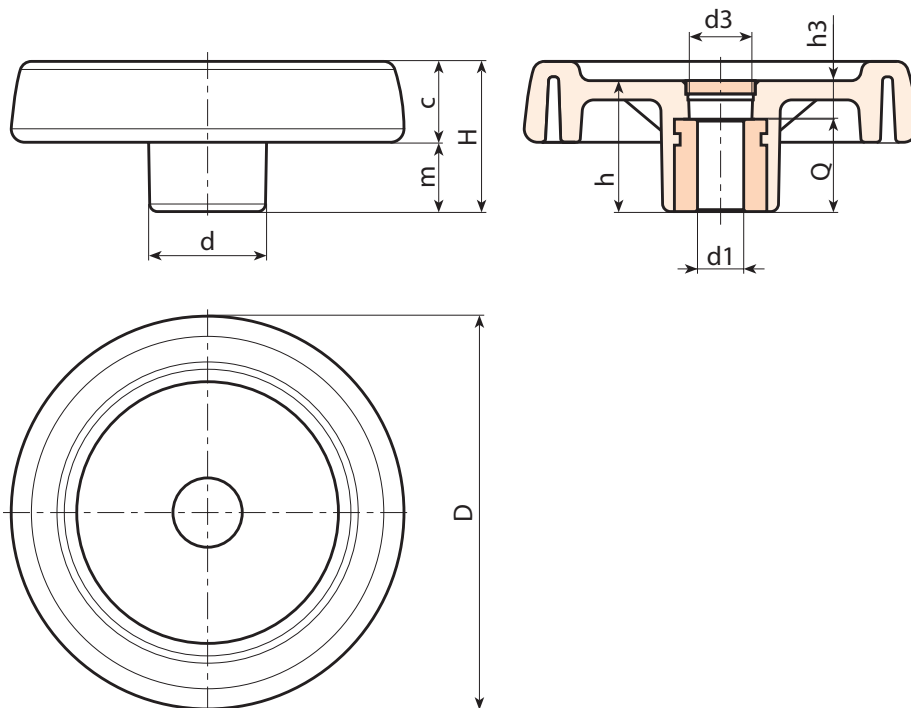
Boccola con foro liscio passante in acciaio zincato, (tolleranza foro H10).

### Fissaggio:

Per eventuali sistemi di fissaggio, l'esecuzione di linguette e/o fori quadri, prego consultare le note tecniche allegate al catalogo [pag.].

### Richieste speciali:

- Su richiesta e con un minimo di 50 pezzi, gli inserti possono essere forniti con il foro d1 con tolleranza H7 e finitura brunita. Aggiungere al codice standard le lettere ZB. Esempio: C196100.TD1001PZB.
- Su richiesta e per quantità gli inserti possono essere forniti con il foro d1 a disegno.
- Su richiesta e per quantità gli inserti possono essere forniti in materiale/ rivestimento diverso.
- Su richiesta e per quantità colori del volante e tappo (attenzione gamma ridotta) come da tabella colori [pag.].



Codice	Art.	D	H	h	d	m	c	d3	h3	Dm	d1 <sub>H10</sub>	Q	g
C196080.0012	C196080.TP0501P	81	33	29	25	16	17	16	9	12	5	20	100
C196080.0001	C196080.TD0801P	81	33	29	25	16	17	16	9	12	8	20	99
C196080.0005	C196080.TD1001P	81	33	29	25	16	17	16	9	12	10	20	99
C196080.0010	C196080.TD1201P	81	33	29	25	16	17	16	9	12	12	20	98
C196100.0018	C196100.TP0501P	100	39	34	30	18.5	20.5	16	10	16	5	24	192
C196100.0019	C196100.TD0801P	100	39	34	30	18.5	20.5	16	10	16	8	24	190
C196100.0003	C196100.TD1001P	100	39	34	30	18.5	20.5	16	10	16	10	24	187
C196100.0004	C196100.TD1201P	100	39	34	30	18.5	20.5	16	10	16	12	24	185
C196125.0013	C196125.TP0501P	125	44	37	36	20	24	26	13	18	5	24	295
C196125.0004	C196125.TD1201P	125	44	37	36	20	24	26	13	18	12	24	290
C196150.0001	C196150.TD0801P	150	54	44	38	25	29	26	12	22	8	32	520
C196150.0005	C196150.TD1401P	150	54	44	38	25	29	26	12	22	14	32	515
C196175.0002	C196175.TD0801P	173	57	47	40	25.5	31.5	26	15	22	8	32	660
C196200.0001	C196200.TD0801P	202	59	49	44	24	35	27	13	28	8	36	870
C196250.0002	C196250.TD0801P	249	68	58	59	29	39	36	22	28	8	36	1420

Attenzione: Con un minimo di 50 pezzi il diametro d1 può essere prodotto a richiesta (tolleranza foro H10 zincato e H7 brunito).  
Dm = Diametro massimo ottenibile di ripresa. (allargamento).