

TÖMÖR SZABÁLYOZÓ KÉZIKERÉK

Anyagok:

Erősített és stabilizált kézikerék.

Olajokkal és zsírokkal szemben ellenálló.

Felületkikészítés:

Szatén.

Szín:

Fekete (RAL 9011).

Középső sapka:

Szürke poliamid (RAL 7035). 13).

Alternatív sapka színek:

Narancssárga (RAL 2004, 02-es kód).

Kék (RAL 5015, 07-es kód).

Sárga (RAL 1021, 10-es kód).

Piros (RAL 3000, 16-es kód).

Zöld (RAL 6024, 17-es kód).

Fekete (RAL 9011, 01-es kód).

Fő betét:

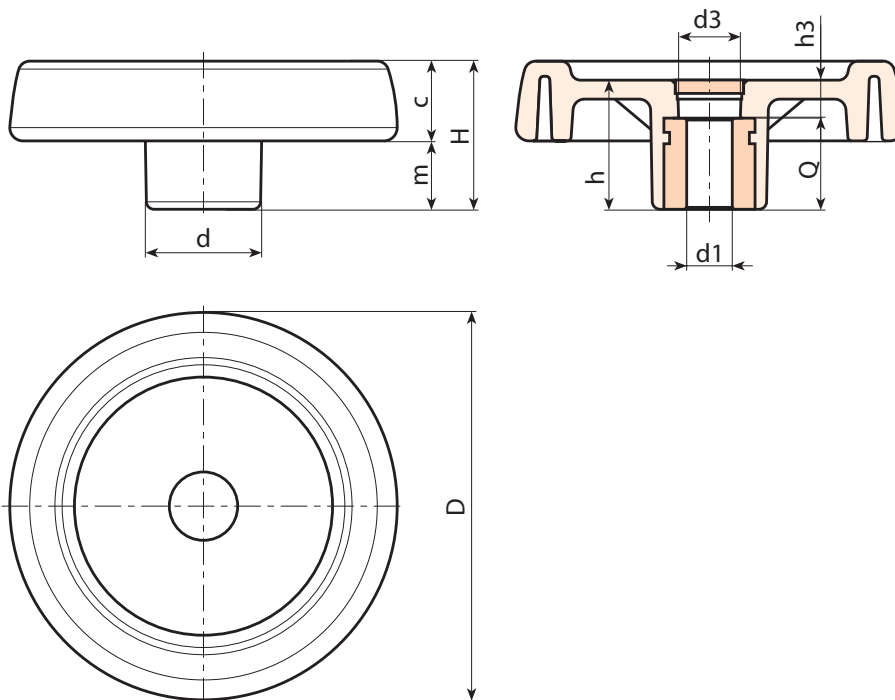
Horganyzott acélbetét sima átmenő furattal (H10 tolerancia)

Rögzítési módszer:

Rögzítőrendszerekre vagy hornyok vagy szögletes furatok kidolgozására vonatkozóan lásd a katalógushoz csatolt műszaki megjegyzéseket [oldal:].

Speciális kérések:

- Kérésre és legalább 50 darab esetében a betétek d1 furattal, H7 toleranciával és fekete oxidos felületkezeléssel szállíthatók. Egészítse ki ZB betűkkel a standard kódot. Példa: C196100.TD1001PZB.
- Kérésre és speciális mennyiségek esetében a betétek egyedi d1 furatátmérővel szállíthatók.
- Kérésre és speciális mennyiségek esetében a betétek különböző anyagokban/ különböző bevonatokkal szállíthatók.
- Kérésre és speciális mennyiségek esetében a kézikerékek és sapkák a színekben állnak rendelkezésre (figyelem: csökkent tartomány) [oldal:].



Kód	Art.	D	H	h	d	m	c	d3	h3	Dm	d1 _{H10}	Q	g
C196080.0012	C196080.TP0501P	81	33	29	25	16	17	16	9	12	5	20	100
C196080.0001	C196080.TD0801P	81	33	29	25	16	17	16	9	12	8	20	99
C196080.0005	C196080.TD1001P	81	33	29	25	16	17	16	9	12	10	20	99
C196080.0010	C196080.TD1201P	81	33	29	25	16	17	16	9	12	12	20	98
C196100.0018	C196100.TP0501P	100	39	34	30	18.5	20.5	16	10	16	5	24	192
C196100.0019	C196100.TD0801P	100	39	34	30	18.5	20.5	16	10	16	8	24	190
C196100.0003	C196100.TD1001P	100	39	34	30	18.5	20.5	16	10	16	10	24	187
C196100.0004	C196100.TD1201P	100	39	34	30	18.5	20.5	16	10	16	12	24	185
C196125.0013	C196125.TP0501P	125	44	37	36	20	24	26	13	18	5	24	295
C196125.0004	C196125.TD1201P	125	44	37	36	20	24	26	13	18	12	24	290
C196150.0001	C196150.TD0801P	150	54	44	38	25	29	26	12	22	8	32	520
C196150.0005	C196150.TD1401P	150	54	44	38	25	29	26	12	22	14	32	515
C196175.0002	C196175.TD0801P	173	57	47	40	25.5	31.5	26	15	22	8	32	660
C196200.0001	C196200.TD0801P	202	59	49	44	24	35	27	13	28	8	36	870
C196250.0002	C196250.TD0801P	249	68	58	59	29	39	36	22	28	8	36	1420

Figyelem: Legalább 50 darab esetében a d1 átmérő egyedi lehet (H10 horganyzott és H7 fekete oxiddal kezelt furattolerancia). Dm = Maximális elérhető átmérő következő megmunkálásnál (szélesítés).