

C197



PA6
+G.F.

UL94
HB

RoHS
COMPLIANT

УПРАВЛЯЮЩИЙ ПОЛНЫЙ МАХОВИЧОК, С ВРАЩАЮЩЕЙСЯ РУЧКОЙ

Материалы:

Усиленный и стабилизированный полиамид.
Устойчивость к маслам и жирам.

Поверхность:

Сатинирован.

Цвет:

Черн. (RAL 9011).

Центральная пробка:

Серый полиамид (RAL 7035 код 13).

Другие цвета пробки:

Оранж. (RAL 2004 код 02).
Син. (RAL 5015 код 07).
Желт. (RAL 1021 код 10).
Красн. (RAL 3000 код 16).
Зелен. (RAL 6024 код 17).
Черн. (RAL 9011 код 01).

Основная Вставка:

Втулка с гладким сквозным отверстием из оцинкованной стали (допуск отверстия H10).

Боковая вставка:

Втулка латунная со сквозным резьбовым отверстием.

Боковая рукоятка:

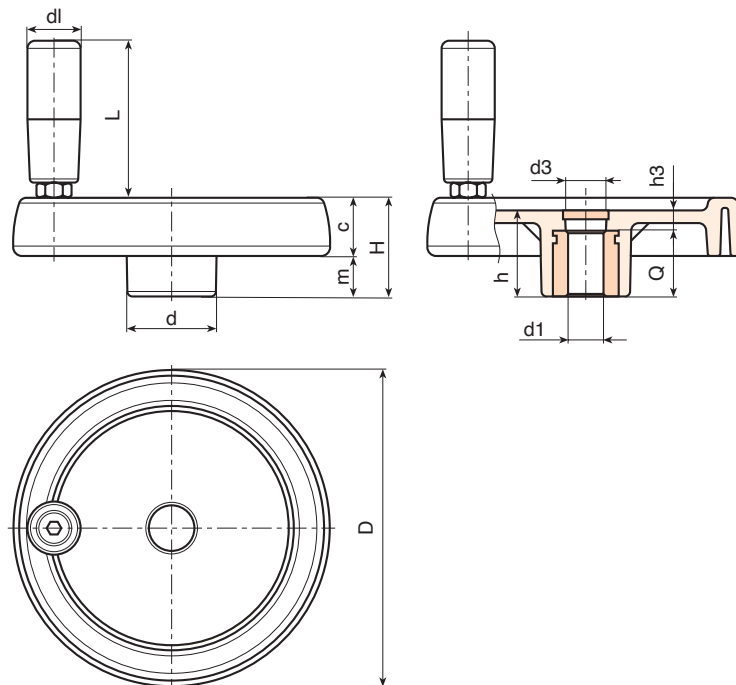
C197: Поворотная рукоятка арт. M144 (на стр.).
C193: Поворотная рукоятка арт. M145 (на стр.).
C194: Поворотная рукоятка арт. M129 (на стр.).
C195: Поворотная рукоятка арт. M202 (на стр.).

Крепление:

Информацию о любых системах крепления, выполнении шпоночных пазов и/или квадратных отверстий см. технических примечаниях, прилагаемых к каталогу [стр.].

Специальные запросы:

- По запросу при минимальном заказе 50 штук вставки могут поставляться с отверстием d1 с допуском H7 и вороненой отделкой. Добавить к стандартному коду буквы ZB. Пример: C197100.TD1001PZB.
- По запросу, при наличии объемов, вставки могут изготавливаться с отверстием d1 согласно чертежа.
- По запросу, при наличии объемов, вставки могут изготавливаться из другого материала/с другим покрытием.
- По запросу, при наличии объемов, маховички, ручки и пробки могут изготавливаться другого цвета (ограниченная гамма цветов), согласно таблице цветов на [стр.].



Код	Арт.	D	H	h	d	m	c	d3	h3	Dm	d1 _{H10}	Q	g
-	C197080.TP0501P	81	33	29	25	16	17	16	9	12	5	20	130
-	C197080.TD0801P	81	33	29	25	16	17	16	9	12	8	20	129
-	C197080.TD1001P	81	33	29	25	16	17	16	9	12	10	20	127
-	C197100.TP0501P	100	39	34	30	18.5	20.5	16	10	16	5	24	192
-	C197100.TD0801P	100	39	34	30	18.5	20.5	16	10	16	8	24	192
-	C197100.TD1001P	100	39	34	30	18.5	20.5	16	10	16	10	24	190
-	C197100.TD1201P	100	39	34	30	18.5	20.5	16	10	16	12	24	188
-	C197125.TP0501P	125	44	37	36	20	24	26	13	18	5	24	351
-	C197125.TD0801P	125	44	37	36	20	24	26	13	18	8	24	345
-	C197125.TD1201P	125	44	37	36	20	24	26	13	18	12	24	340
-	C197125.TD1401P	125	44	37	36	20	24	26	13	18	14	24	335
-	C197150.TD0801P	150	54	44	38	25	29	26	12	22	8	32	588
-	C197150.TD1201P	150	54	44	38	25	29	26	12	22	12	32	580
-	C197150.TD1401P	150	54	44	38	25	29	26	12	22	14	32	577
-	C197150.TD1601P	150	54	44	38	25	29	26	12	22	16	32	570
-	C197175.TD0801P	173	57	47	40	25.5	31.5	26	15	22	8	32	770
-	C197175.TD1601P	173	57	47	40	25.5	31.5	26	15	22	16	32	755
-	C197175.TD2001P	173	57	47	40	25.5	31.5	26	15	22	20	32	751
-	C197200.TD0801P	202	59	49	44	24	35	27	13	28	8	36	980
-	C197200.TD2001P	202	59	49	44	24	35	27	13	28	20	36	960
-	C197250.TD0801P	249	68	58	59	29	39	36	22	28	8	36	1530

Внимание: При минимальном заказе 50 штук диаметр d1 может изготавливаться под заказ (допуск оцинкованного отверстия - H10, вороненого - H7).

Dm = Восстановительный максимальный диаметр, который можно получить (расширение).

C193

УПРАВЛЯЮЩИЙ ПОЛНЫЙ МАХОВИЧОК, С ВРАЩАЮЩЕЙСЯ РУЧКОЙ М145



Код	Арт.	D	H	h	d	m	c	dI	L	d1 _{H10}	Q	g
-	C193080.TP0501P	81	33	29	25	16	17	20	55	5	20	135
-	C193100.TP0501P	100	39	34	30	18.5	20.5	20	55	5	24	220
-	C193125.TP0501P	125	44	37	36	20	24	23	66	5	24	370
-	C193150.TD0801P	150	54	44	38	25	29	25	76	8	32	594
-	C193175.TD0801P	173	57	47	40	25.5	31.5	25	87	8	32	750
-	C193200.TD0801P	202	59	49	44	24	35	27	96	8	36	965
-	C193250.TD0801P	249	68	58	59	29	39	27	96	8	36	1500

Внимание: При минимальном заказе 50 штук диаметр d1 может изготавливаться под заказ (допуск оцинкованного отверстия – H10, вороненого – H7).
Dm = Восстановительный максимальный диаметр, который можно получить (расширение).

Боковая рукоятка:
C193: Поворотная рукоятка арт. M145 (на стр.).

C

C194

УПРАВЛЯЮЩИЙ ПОЛНЫЙ МАХОВИЧОК, С ВРАЩАЮЩЕЙСЯ РУЧКОЙ М129



Код	Арт.	D	H	h	d	m	c	dI	L	d1 _{H10}	Q	g
-	C194080.TP0501P	81	33	29	25	16	17	20	52	5	20	145
-	C194100.TP0501P	100	39	34	30	18.5	20.5	20	52	5	24	235
-	C194125.TP0501P	125	44	37	36	20	24	23	62	5	24	350
-	C194150.TD0801P	150	54	44	38	25	29	25	72	8	32	610
-	C194175.TD0801P	173	57	47	40	25.5	31.5	25	81	8	32	755
-	C194200.TD0801P	202	59	49	44	24	35	27	93	8	36	975
-	C194250.TD0801P	249	68	58	59	29	39	27	93	8	36	1520

Внимание: При минимальном заказе 50 штук диаметр d1 может изготавливаться под заказ (допуск оцинкованного отверстия – H10, вороненого – H7).
Dm = Восстановительный максимальный диаметр, который можно получить (расширение).

Боковая рукоятка:
C194: Поворотная рукоятка арт. M129 (на стр.).

C195

УПРАВЛЯЮЩИЙ ПОЛНЫЙ МАХОВИЧОК, С ВРАЩАЮЩЕЙСЯ РУЧКОЙ М202



Код	Арт.	D	H	h	d	m	c	dI	L	d1 _{H10}	Q	g
-	C195150.TD0801P	150	54	44	38	25	29	40	64	8	32	610
-	C195175.TD0801P	173	57	47	40	25.5	31.5	40	64	8	32	750
-	C195200.TD0801P	202	59	49	44	24	35	40	64	8	36	960
-	C195250.TD0801P	249	68	58	59	29	39	40	64	8	36	1490

Внимание: При минимальном заказе 50 штук диаметр d1 может изготавливаться под заказ (допуск оцинкованного отверстия – H10, вороненого – H7).
Dm = Восстановительный максимальный диаметр, который можно получить (расширение).

Боковая рукоятка:
C195: Поворотная рукоятка арт. M202 (на стр.).