

C197



PA6
+G.F.

UL94
HB



VOLANTS DE MANOEUVRE PLEIN AVEC MANCHE ROTATIF

Matériaux :

Polyamide renforcé et stabilisé.
Résistant aux huiles et aux graisses.

Surface :

Satinée.

Couleur :

Noir (RAL 9011).

Bouchon central :

Polyamide gris (RAL 7035 code 13).

Couleurs alternatives pour le bouchon :

Orange (RAL 2004 code 02).
Bleu (RAL 5015 code 07).
Jaune (RAL 1021 code 10).
Rouge (RAL 3000 code 16).
Vert (RAL 6024 code 17).
Noir (RAL 9011 code 01).

Insert principal :

Douille avec trou lisse passant en acier zingué (tolérance trou H10).

Insert latéral :

Douille avec trou fileté passant en laiton.

Manche latéral :

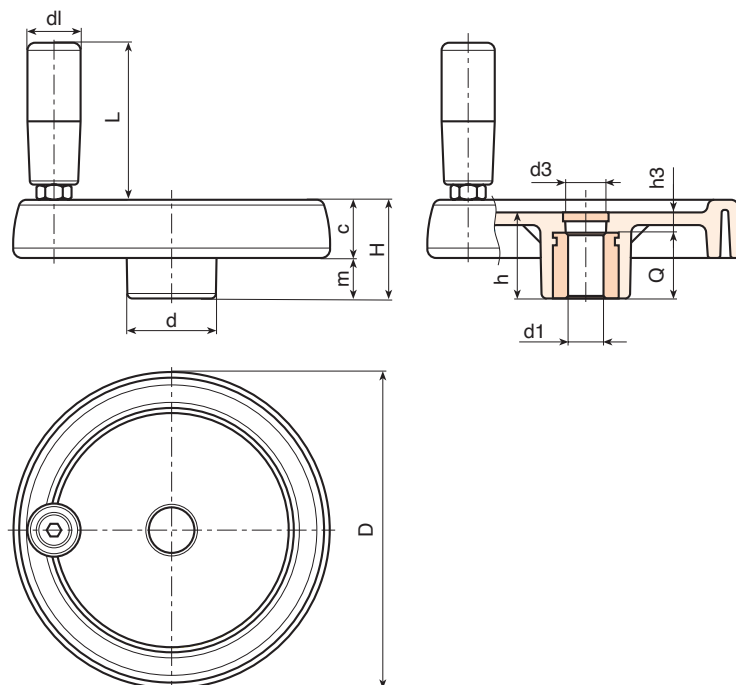
C197: Manche rotatif art. M144 (page).
C193: Manche rotatif art. M145 (page).
C194: Manche rotatif art. M129 (page).
C195: Manche rotatif art. M202 (page).

Fixation :

Pour les éventuels systèmes de fixation, l'exécution de clavettes et/ou de trous carrés, veuillez consulter les notes techniques jointes au catalogue [page].

Demandes spéciales :

- Sur demande et avec un minimum de 50 pièces, les inserts peuvent être fournis avec trou d1 avec tolérance H7 et finition brunie. Ajoutez les lettres ZB au code standard. Exemple: C197100.TD1001PZB.
- Sur demande et pour des quantités importantes, les inserts peuvent être fournis avec le trou d1 selon un dessin.
- Sur demande et pour des quantités importantes, les inserts peuvent être fournis dans un autre matériau/revêtement.
- Sur demande et pour des quantités importantes les couleurs du volant, du manche et du bouchon (gamme réduite) sont celles indiquées dans le tableau des couleurs [page].



Code	Art.	D	H	h	d	m	c	d3	h3	Dm	d1 _{H10}	Q	g
-	C197080.TP0501P	81	33	29	25	16	17	16	9	12	5	20	130
-	C197080.TD0801P	81	33	29	25	16	17	16	9	12	8	20	129
-	C197080.TD1001P	81	33	29	25	16	17	16	9	12	10	20	127
-	C197100.TP0501P	100	39	34	30	18.5	20.5	16	10	16	5	24	192
-	C197100.TD0801P	100	39	34	30	18.5	20.5	16	10	16	8	24	192
-	C197100.TD1001P	100	39	34	30	18.5	20.5	16	10	16	10	24	190
-	C197100.TD1201P	100	39	34	30	18.5	20.5	16	10	16	12	24	188
-	C197125.TP0501P	125	44	37	36	20	24	26	13	18	5	24	351
-	C197125.TD0801P	125	44	37	36	20	24	26	13	18	8	24	345
-	C197125.TD1201P	125	44	37	36	20	24	26	13	18	12	24	340
-	C197125.TD1401P	125	44	37	36	20	24	26	13	18	14	24	335
-	C197150.TD0801P	150	54	44	38	25	29	26	12	22	8	32	588
-	C197150.TD1201P	150	54	44	38	25	29	26	12	22	12	32	580
-	C197150.TD1401P	150	54	44	38	25	29	26	12	22	14	32	577
-	C197150.TD1601P	150	54	44	38	25	29	26	12	22	16	32	570
-	C197175.TD0801P	173	57	47	40	25.5	31.5	26	15	22	8	32	770
-	C197175.TD1601P	173	57	47	40	25.5	31.5	26	15	22	16	32	755
-	C197175.TD2001P	173	57	47	40	25.5	31.5	26	15	22	20	32	751
-	C197200.TD0801P	202	59	49	44	24	35	27	13	28	8	36	980
-	C197200.TD2001P	202	59	49	44	24	35	27	13	28	20	36	960
-	C197250.TD0801P	249	68	58	59	29	39	36	22	28	8	36	1530

Attention : Avec un minimum de 50 pièces, le diamètre d1 peut être produit sur demande (tolérance trou H10 zingué et H7 traité par oxydation noire). Dm = Diamètre maximal possible par reprise. (élargissement)

C193

VOLANT DE MANOEUVRE PLEIN AVEC MANCHE ROTATIF M145



Code	Art.	D	H	h	d	m	c	dl	L	d1H10	Q	g
-	C193080.TP0501P	81	33	29	25	16	17	20	55	5	20	135
-	C193100.TP0501P	100	39	34	30	18.5	20.5	20	55	5	24	220
-	C193125.TP0501P	125	44	37	36	20	24	23	66	5	24	370
-	C193150.TD0801P	150	54	44	38	25	29	25	76	8	32	594
-	C193175.TD0801P	173	57	47	40	25.5	31.5	25	87	8	32	750
-	C193200.TD0801P	202	59	49	44	24	35	27	96	8	36	965
-	C193250.TD0801P	249	68	58	59	29	39	27	96	8	36	1500

Attention : Avec un minimum de 50 pièces, le diamètre d1 peut être produit sur demande (tolérance trou H10 zingué et H7 traité par oxydation noire).
Dm = Diamètre maximal possible par reprise. (élargissement)

Manche latéral :
C193: Manche rotatif art. M145 (page).

C194

VOLANT DE MANOEUVRE PLEIN AVEC MANCHE ROTATIF M129



Code	Art.	D	H	h	d	m	c	dl	L	d1H10	Q	g
-	C194080.TP0501P	81	33	29	25	16	17	20	52	5	20	145
-	C194100.TP0501P	100	39	34	30	18.5	20.5	20	52	5	24	235
-	C194125.TP0501P	125	44	37	36	20	24	23	62	5	24	350
-	C194150.TD0801P	150	54	44	38	25	29	25	72	8	32	610
-	C194175.TD0801P	173	57	47	40	25.5	31.5	25	81	8	32	755
-	C194200.TD0801P	202	59	49	44	24	35	27	93	8	36	975
-	C194250.TD0801P	249	68	58	59	29	39	27	93	8	36	1520

Attention : Avec un minimum de 50 pièces, le diamètre d1 peut être produit sur demande (tolérance trou H10 zingué et H7 traité par oxydation noire).
Dm = Diamètre maximal possible par reprise. (élargissement)

Manche latéral :
C194: Manche rotatif art. M129 (page).

C195

VOLANT DE MANOEUVRE PLEIN AVEC MANCHE ROTATIF M202



Code	Art.	D	H	h	d	m	c	dl	L	d1H10	Q	g
-	C195150.TD0801P	150	54	44	38	25	29	40	64	8	32	610
-	C195175.TD0801P	173	57	47	40	25.5	31.5	40	64	8	32	750
-	C195200.TD0801P	202	59	49	44	24	35	40	64	8	36	960
-	C195250.TD0801P	249	68	58	59	29	39	40	64	8	36	1490

Attention : Avec un minimum de 50 pièces, le diamètre d1 peut être produit sur demande (tolérance trou H10 zingué et H7 traité par oxydation noire).
Dm = Diamètre maximal possible par reprise. (élargissement)

Manche latéral :
C195: Manche rotatif art. M202 (page).