

B450



POIGNÉE À EMBOÎTER L. 123mm. AVEC BOÎTIER ARRIÈRE ET FIXATION PAR VIS

Matériaux :

(1-3) Boîtier et élément avant en A.B.S.

Surface :

Satinée.

Couleur :

Noir : (RAL 9011 code 01).

Inserts :

(4) n°2 vis de fixation autotaraudeuses en acier zingué de 2,9 mm.

Panneau :

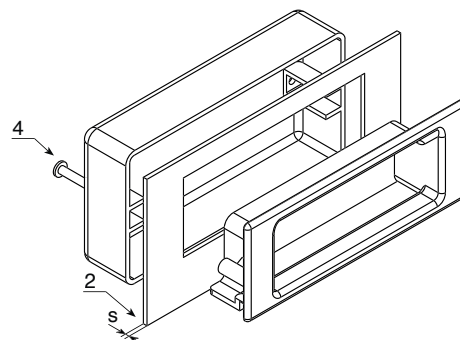
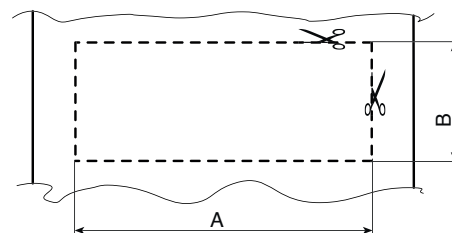
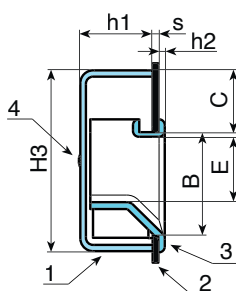
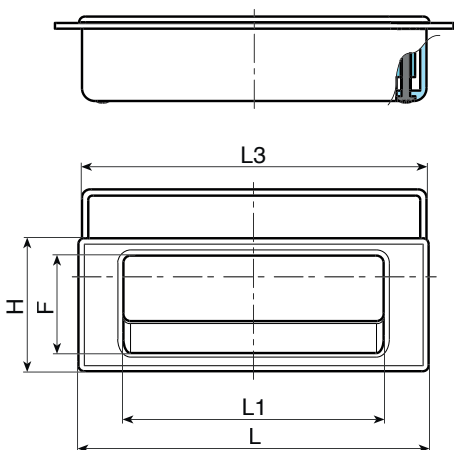
(2) Image du panneau à titre d'exemple.

Demandes spéciales :

- Aucune.



B



Code	art.	L	A	B	C	E	F	H	H3	L1	L3	h1	h2	s	g
B450123.0001	B450123.AV101	123	114,5	38	22,7	22,5	37	47	63,5	93	121	26	2,5	1-6,3	58