

B450



SCHALENGRIFF MIT GEHÄUSE ZUR SCHRAUBBEFESTIGUNG

Material:

(1-3) Gehäuse und Front aus Thermoplast ABS.

Oberfläche:

Matt.

Farbe:

Schwarz: (RAL 9011 Code 01).

Einsatz:

(4) 2 selbstschneidende Befestigungsschrauben 2,9 aus verzinktem Stahl.

Platte:

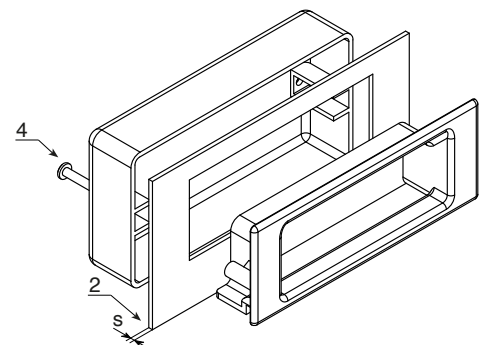
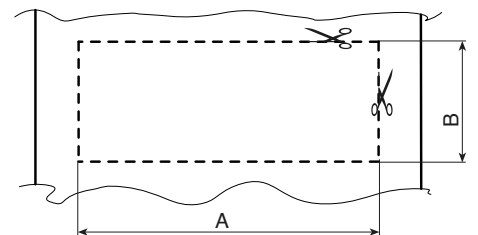
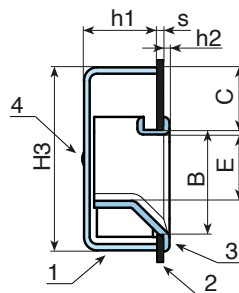
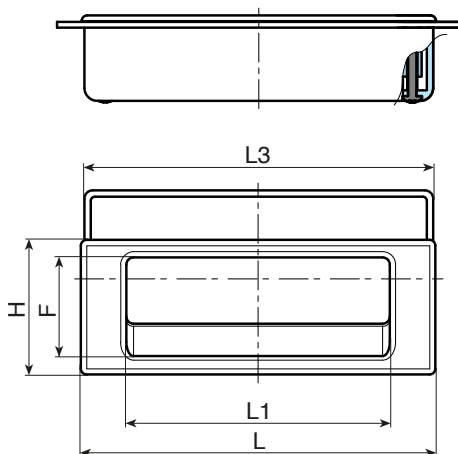
(2) In der Darstellung wird eine Beispielplatte gezeigt.

Weitere Möglichkeiten:

- Keine.



02



Code	Art.	L	A	B	C	E	F	H	H3	L1	L3	h1	h2	s	g
B450123.0001	B450123.AV101	123	114,5	38	22,7	22,5	37	47	63,5	93	121	26	2,5	1-6,3	58