

B413GIN NEW

+200°
-40°

Aisi
316

RoHS
COMPLIANT

POIGNÉE RONDE EN ACIER INOXYDABLE (avec vis et rondelle)

INOX

Matériaux :

Poignée en acier inox (Aisi 316).

Surface :

Lisse.

Couleur :

Naturelle.

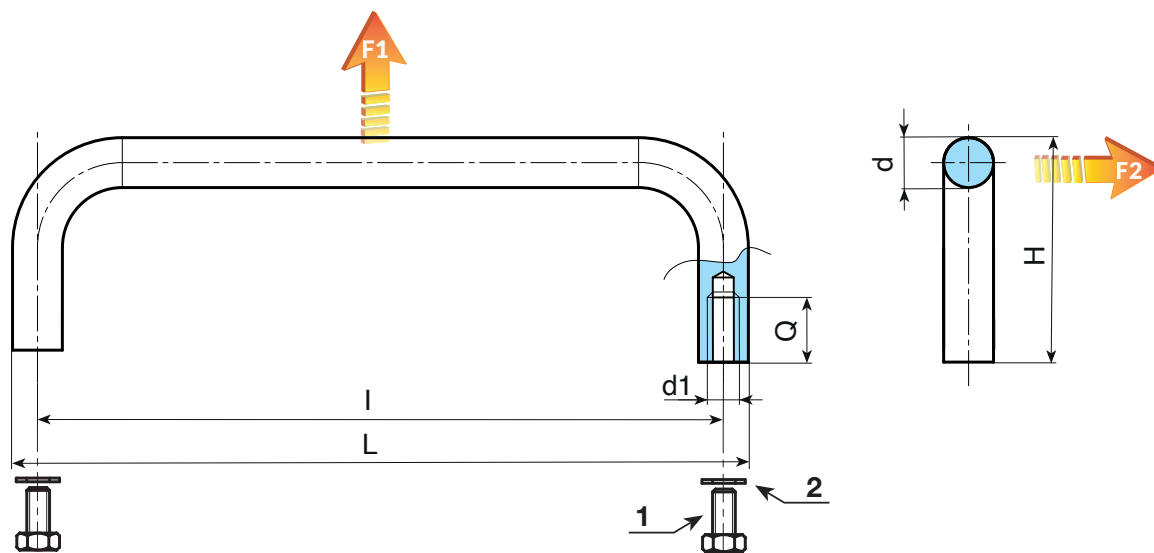
Inserts :

(1) Vis fileté M5x10 en acier inox (Aisi 316).

(2) Rondelle en acier inox (Aisi 316).

Demandes spéciales :

- Aucune.



INOX

Code	art.	L	l	H	d	Q	d1	g	F1 (N)	F2 (N)
B413100.0001	B413100.G08M05GIN	108	100	35	8	10	M5	-	1000	1000
B413120.0001	B413120.G10M05GIN	130	120	40	10	10	M5	116	1000	1000
B413250.0001	B413250.G10M05GIN	260	250	40	10	10	M5	200	1000	1000
B413350.0001	B413350.G10M05GIN	360	350	40	10	10	M5	263	1000	1000