

B413GIN **NEW**

+200°
-40°

AISI
316

RoHS
COMPLIANT

PYÖREÄ RUOSTUMATON TERÄSKAHTA (mukana ruuvi ja aluslaatta)

INOX

Materiaalit:

Kahva ruostumatonta terästä (AISI 316).

Pinta:

Sileä.

Väri:

Käsittelemätön.

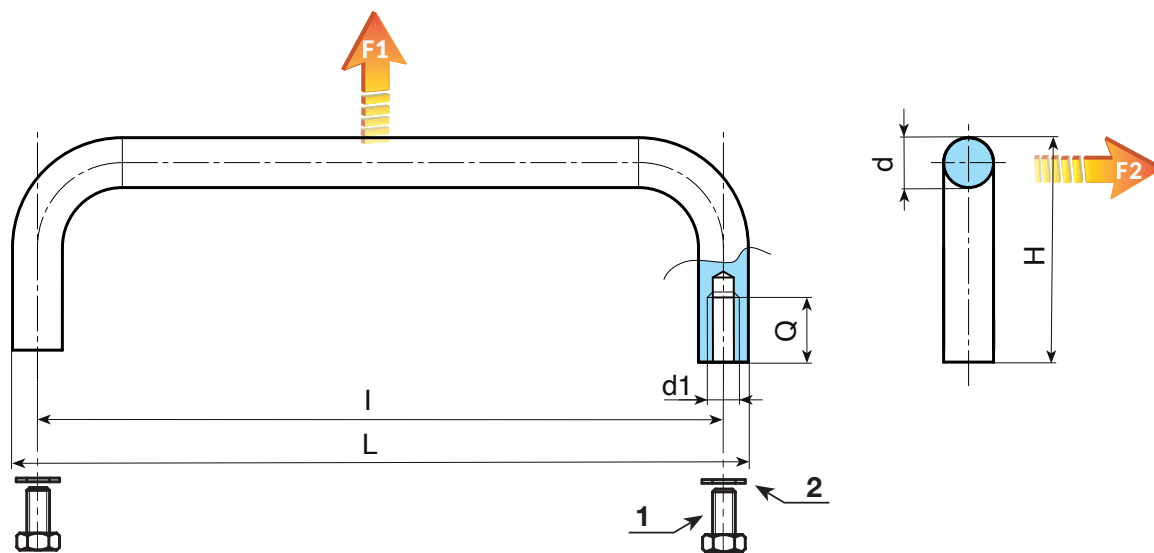
Istukat:

(1) Kierteitetty ruuvi M5x10 ruostumatonta terästä (AISI 316).

(2) Ruostumaton teräsalslaatta (AISI 316).

Erikoistilaukset:

- Ei mitään.



INOX

Koodi	art.	L	l	H	d	Q	d1	g	F1 (N)	F2 (N)
B413100.0001	B413100.G08M05GIN	108	100	35	8	10	M5	-	1000	1000
B413120.0001	B413120.G10M05GIN	130	120	40	10	10	M5	116	1000	1000
B413250.0001	B413250.G10M05GIN	260	250	40	10	10	M5	200	1000	1000
B413350.0001	B413350.G10M05GIN	360	350	40	10	10	M5	263	1000	1000