

# B413GIN NEW

+200°  
-40°

AISI  
316

RoHS  
COMPLIANT

## MANIJA REDONDA DE ACERO INOXIDABLE (con tornillo y arandela)

INOX

### Materiales:

Manija de acero inoxidable (AISI 316).

### Superficie:

Lisa.

### Color:

Natural.

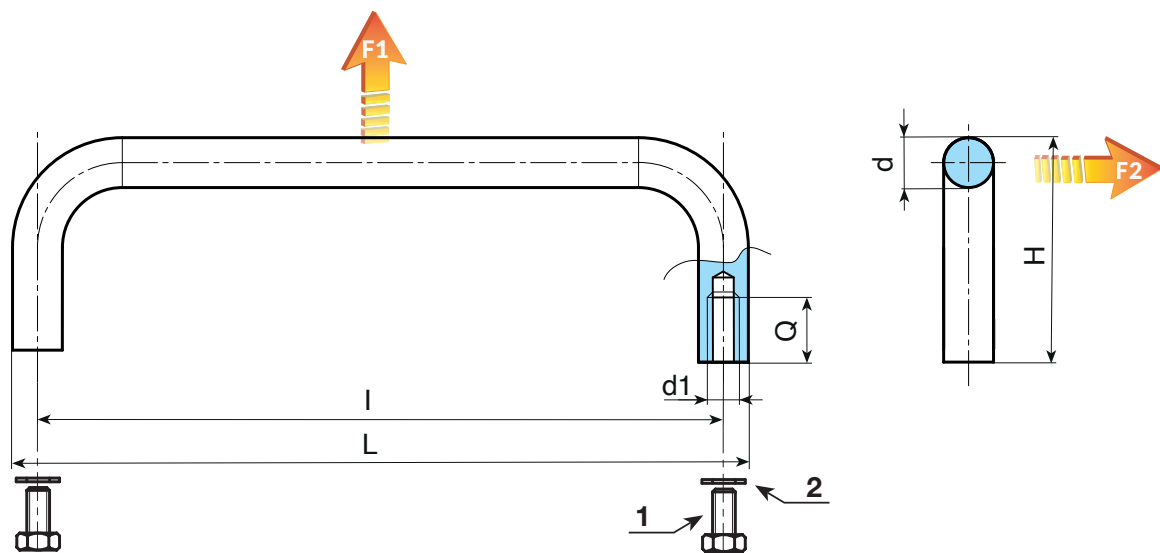
### Insertos:

(1) Tornillo roscado M5x10 de acero inoxidable (AISI 316)

(2) Arandela de acero inoxidable (AISI 316).

### Requerimientos especiales:

- Ninguna.



INOX

Código	art.	L	l	H	d	Q	d1	g	F1 (N)	F2 (N)
B413100.0001	B413100.G08M05GIN	108	100	35	8	10	M5	-	1000	1000
B413120.0001	B413120.G10M05GIN	130	120	40	10	10	M5	116	1000	1000
B413250.0001	B413250.G10M05GIN	260	250	40	10	10	M5	200	1000	1000
B413350.0001	B413350.G10M05GIN	360	350	40	10	10	M5	263	1000	1000