

B405

PLATTE BREDE OVALE HANDGREEP IN ALUMINIUM

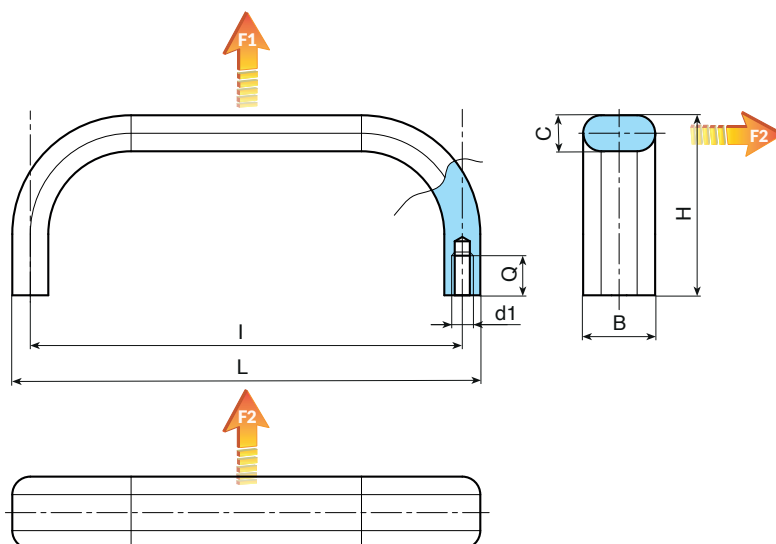


Materiaal:
Handgreep in aluminiumlegering 6060.

Oppervlak:
Gesatineerd door zandstraling.

Kleur:
Versie B405-01:
Geanodiseerd zwart.
Versie B405-99:
Natuurlijk geanodiseerd zilver.

Speciale verzoeken:
• Geen.



B405 - Versie zwart geanodiseerd - code 01

Code	art.	L	I	H	B	C	Q	d1	\bar{g}	F1 (N)	F2 (N)
B405120.0001	B405120.A20M0501	130	120	45	20	10	10	M5	85	500	500
B405180.0001	B405180.A20M0501	190	180	45	20	10	10	M5	100	500	500
B405200.0001	B405200.A20M0501	210	200	45	20	10	10	M5	120	500	500
B405350.0001	B405350.A20M0601	360	350	45	20	10	12	M6	190	500	500

B405 - Versie natuurlijk zilver - code 99

Code	art.	L	I	H	B	C	Q	d1	\bar{g}	F1 (N)	F2 (N)
B405120.0002	B405120.A20M0599	130	120	45	20	10	10	M5	85	500	500
B405180.0002	B405180.A20M0599	190	180	45	20	10	10	M5	100	500	500
B405200.0002	B405200.A20M0599	210	200	45	20	10	10	M5	120	500	500
B405350.0002	B405350.A20M0699	360	350	45	20	10	12	M6	190	500	500