

B350

MANIJA CON TUBO D. 30 CON PUNTALES VERTICALES



Materiales:

- (1) Soporte para tubo de poliamida reforzada. Resistente a aceites y grasas.
- (2) Tubo de aluminio anodizado aleación 6060.
- (3) Inserto redondo torneado de aluminio con orificio roscado M08 para fijación de tornillo Allen (TCCE).
- (4) Tornillo Allen (TCCE) de acero pavonado M08x70 (DIN 912).
- (5) Tapón con aletas empotrado cubretubos de LDPE.

Superficie:

- (1-5) Satinada.
- (2) Brillante anodizada.

Color:

- (1-5) Negro (RAL 9011).

Tubo:

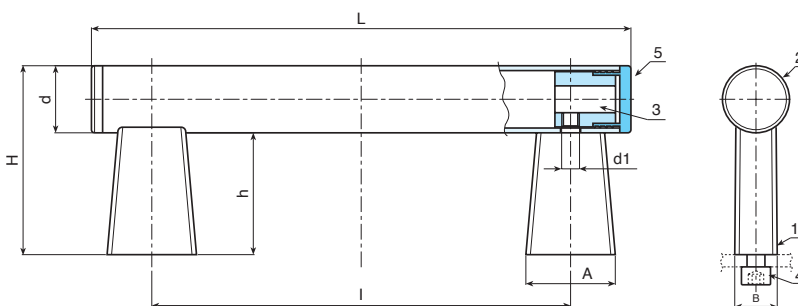
- Versión B350-99: (2) Plata anodizada.
 Versión B350-98: (2) Negro veteadado, pintado con polvos epoxídicos.

ATENCIÓN:

La manija se entrega desmontada, en paquetes individuales.

Requerimientos especiales:

- Ninguna.



Versión B350-99: con tubo de color plata anodizada

Código	art.	L	I	D	H	h	A	B	d1	9
B350150.0002	B350150.TG300199	206	150	30	85	55	40	19	M8	270
B350200.0002	B350200.TG300199	256	200	30	85	55	40	19	M8	290
B350250.0002	B350250.TG300199	306	250	30	85	55	40	19	M8	309
B350300.0002	B350300.TG300199	356	300	30	85	55	40	19	M8	327
B350350.0002	B350350.TG300199	406	350	30	85	55	40	19	M8	345
B350400.0002	B350400.TG300199	456	400	30	85	55	40	19	M8	363
B350500.0002	B350500.TG300199	556	500	30	85	55	40	19	M8	400
B350600.0002	B350600.TG300199	656	600	30	85	55	40	19	M8	436
B350700.0002	B350700.TG300199	756	700	30	85	55	40	19	M8	473

Versión B350-98: de color negro veteadado

Código	art.	L	I	D	H	h	A	B	d1	9
B350150.0001	B350150.TG300198	206	150	30	85	55	40	19	M8	270
B350200.0001	B350200.TG300198	256	200	30	85	55	40	19	M8	290
B350250.0001	B350250.TG300198	306	250	30	85	55	40	19	M8	309
B350300.0001	B350300.TG300198	356	300	30	85	55	40	19	M8	327
B350350.0001	B350350.TG300198	406	350	30	85	55	40	19	M8	345
B350400.0001	B350400.TG300198	456	400	30	85	55	40	19	M8	363
B350500.0001	B350500.TG300198	556	500	30	85	55	40	19	M8	400
B350600.0001	B350600.TG300198	656	600	30	85	55	40	19	M8	436
B350700.0001	B350700.TG300198	756	700	30	85	55	40	19	M8	473