

B340



ZIJWAARTS GEPLOOIDE BUISGREEP D.20

Materiaal:

Plastic eindstuk:

Versterkte polyamide. Bestand tegen oliën en vetten.

Buis:

Aluminiumlegering 6060.

Oppervlak:

Plastic eindstuk:

Gesatineerd.

Buis:

Glad.

Kleur:

Plastic eindstuk:

Zwart (RAL 9011).

Buis:

Epoxy poedercoating.

Versie B340-97: Zilver (Ral 9007 code 97).

Versie B340-98: Gemarmerd zwart (code 98).

Boring:

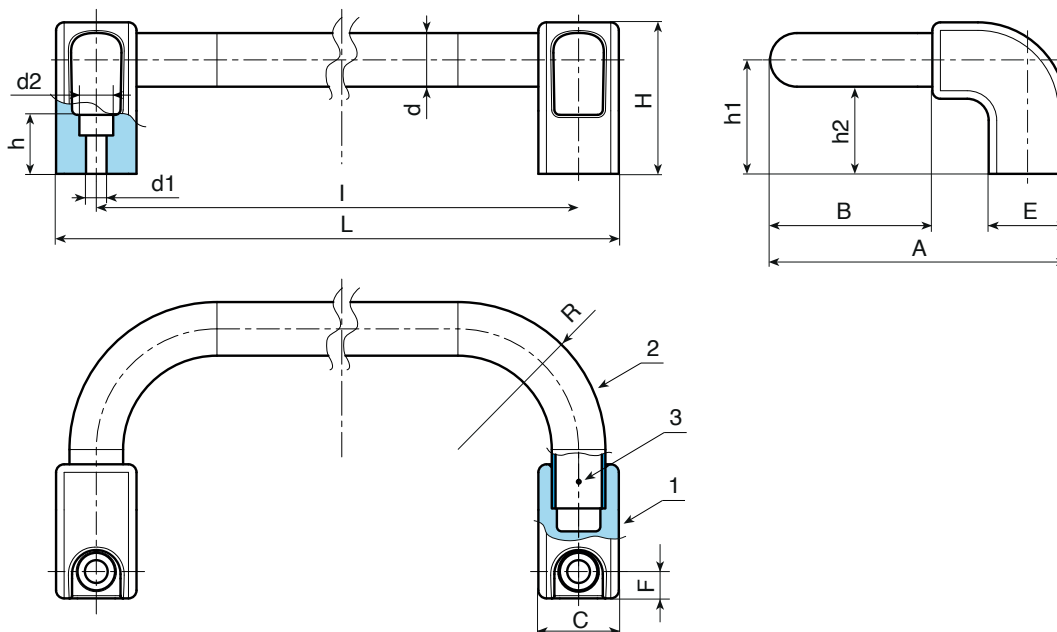
Doorlopende gladde boring bekomen door vormpersen in plastic.

Bevestiging:

De buis wordt aan de plastic eindstukken bevestigd door een spanstift (3) in harmonisch staal d.6x27, die in het onderste deel van het eindstuk wordt geplaatst.

Speciale verzoeken:

- Op aanvraag en voor grote hoeveelheden is een gepersonaliseerde handgreeplengte mogelijk.
- Op aanvraag zijn afdekdoppen voor schroeven leverbaar.
- Op aanvraag en voor grote hoeveelheden zijn de kleuren uit de kleurentabel leverbaar [pag.].



B340 - Versie zwart gemarmerde coating code 98

Code	art.	L	l	d	d2	A	B	C	E	F	H	h	h1	h2	R	d1	
B340200.0002	B340200.TG200198	230	200	20	14.5	110.5	60.5	30	29	10	57	19.5	42.5	32.5	55	8.5	158
B340300.0002	B340300.TG200198	330	300	20	14.5	110.5	60.5	30	29	10	57	19.5	42.5	32.5	55	8.5	183
B340500.0002	B340500.TG200198	530	500	20	14.5	110.5	60.5	30	29	10	57	19.5	42.5	32.5	55	8.5	226

B340 - Versie zilvercoating code 97

Code	art.	l	L	d	d2	A	B	C	E	F	H	h	h1	h2	R	d1	
B340200.0001	B340200.TG200197	200	230	20	14.5	110.5	60.5	30	29	10	57	19.5	42.5	32.5	55	8.5	158
B340300.0001	B340300.TG200197	300	330	20	14.5	110.5	60.5	30	29	10	57	19.5	42.5	32.5	55	8.5	183
B340500.0001	B340500.TG200197	500	530	20	14.5	110.5	60.5	30	29	10	57	19.5	42.5	32.5	55	8.5	226