

B340

FOGANTYÚ D. 20 ÍVES OLDALSÓ CSŐVEL



Anyagok:

Műanyag vég:

Úvegszálás poliamid. Olajokkal és zsírokkal szemben ellenálló.

Cső:

Alumíniumötvözet, 6060.

Felületkikészítés:

Műanyag vég:

Szatén.

Cső:

Síma.

Szín:

Műanyag vég:

Fekete (Ral 9011).

Cső:

Epoxipor bevonat.

B340-97 változat: Ezüst (RAL 9007, 97-es kód).

B340-98 változat: Erezett fekete (98-as kód).

Furat:

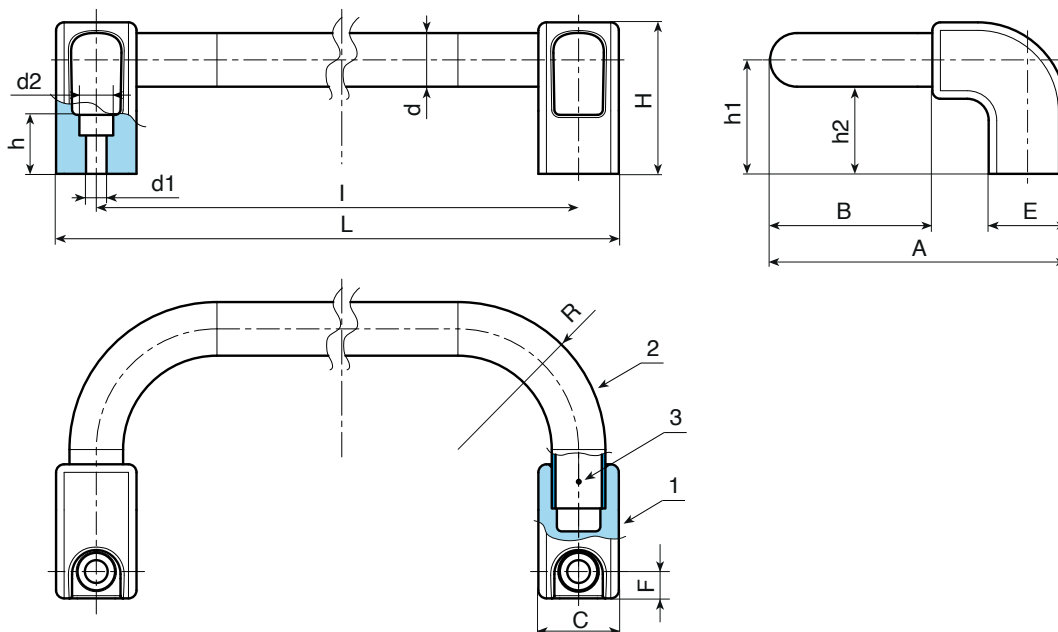
A műanyag formázásával kapott síma átmenő furat.

Rögzítési módszer:

A csövet a vég alsó részébe helyezett, d.6x27 acélból készült rugós csap (3) rögzíti a műanyag végekhez.

Speciális kérések:

- Kérésre és speciális mennyiségek esetében a fogantyú egyedi hosszúságban szállítható.
- Kérésre csavarsapkák állnak rendelkezésre.
- Kérésre és speciális mennyiségek esetében a szinkártyán jelzett színekben áll rendelkezésre [oldal:].



B340 - Erezett fekete bevonatú változat, 98-as kód

Kód	art.	L	l	d	d2	A	B	C	E	F	H	h	h1	h2	R	d1	g
B340200.0002	B340200.TG200198	230	200	20	14.5	110.5	60.5	30	29	10	57	19.5	42.5	32.5	55	8.5	158
B340300.0002	B340300.TG200198	330	300	20	14.5	110.5	60.5	30	29	10	57	19.5	42.5	32.5	55	8.5	183
B340500.0002	B340500.TG200198	530	500	20	14.5	110.5	60.5	30	29	10	57	19.5	42.5	32.5	55	8.5	226

B340 - Ezüst bevonatú változat, 97-es kód

Kód	art.	l	L	d	d2	A	B	C	E	F	H	h	h1	h2	R	d1	g
B340200.0001	B340200.TG200197	200	230	20	14.5	110.5	60.5	30	29	10	57	19.5	42.5	32.5	55	8.5	158
B340300.0001	B340300.TG200197	300	330	20	14.5	110.5	60.5	30	29	10	57	19.5	42.5	32.5	55	8.5	183
B340500.0001	B340500.TG200197	500	530	20	14.5	110.5	60.5	30	29	10	57	19.5	42.5	32.5	55	8.5	226