

B340

POIGNÉE AVEC TUBE LATÉRAL PLIÉ D.20



PA6
+G.F.

UL94
HB



Matériaux :

Finales en Plastique:

Polyamide renforcé. Résistant aux huiles et aux graisses.

Tube:

Aluminium alliage 6060.

Surfaces:

Finales en Plastique:

Satinée.

Tube:

Lisse.

Couleur :

Finales en Plastique:

Noir (Ral 9011).

Tube:

Peint aux poudres époxy.

Version B340-97: Argent (Ral 9007 code 97).

Version B340-98: Noir marbré (code 98).

Trou :

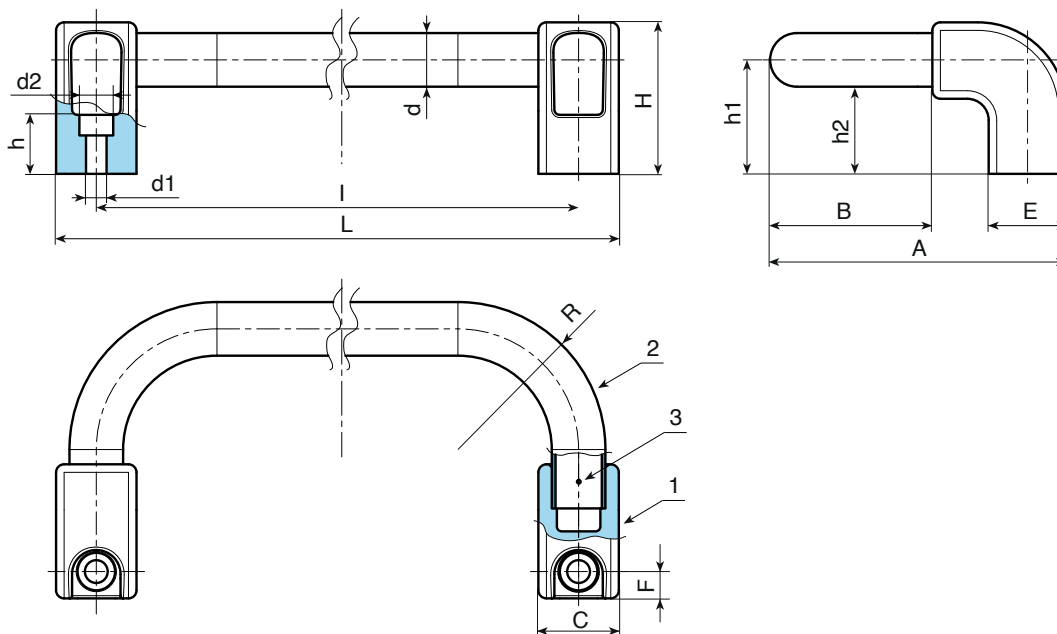
Trou lisse passant obtenu par moulage dans le plastique.

Fixation :

Le tube est fixé aux extrémités en plastique au moyen d'une goupille élastique (3) en acier à ressort d.6x27, insérée dans la partie inférieure de l'extrémité.

Demands spéciales :

- Sur demande et pour des quantités importantes la longueur de la poignée peut être personnalisée.
- Sur demande des bouchons couvre-vis peuvent être fournis.
- Sur demande et pour des quantités importantes, les couleurs disponibles sont celles indiquées dans le tableau [page].



B340 - Version peinte en noir - cod. 98

Code	art.	L	l	d	d2	A	B	C	E	F	H	h	h1	h2	R	d1	g
B340200.0002	B340200.TG200198	230	200	20	14.5	110.5	60.5	30	29	10	57	19.5	42.5	32.5	55	8.5	158
B340300.0002	B340300.TG200198	330	300	20	14.5	110.5	60.5	30	29	10	57	19.5	42.5	32.5	55	8.5	183
B340500.0002	B340500.TG200198	530	500	20	14.5	110.5	60.5	30	29	10	57	19.5	42.5	32.5	55	8.5	226

B340 - Version peinte en argent RAL 9007- cod. 97

Code	art.	l	L	d	d2	A	B	C	E	F	H	h	h1	h2	R	d1	g
B340200.0001	B340200.TG200197	200	230	20	14.5	110.5	60.5	30	29	10	57	19.5	42.5	32.5	55	8.5	158
B340300.0001	B340300.TG200197	300	330	20	14.5	110.5	60.5	30	29	10	57	19.5	42.5	32.5	55	8.5	183
B340500.0001	B340500.TG200197	500	530	20	14.5	110.5	60.5	30	29	10	57	19.5	42.5	32.5	55	8.5	226